



中华人民共和国国家标准

GB/T 10416—2007
代替 GB/T 10416—1989

农业机械 环形变速 V 带及带轮轮槽截面

Agricultural machinery—Endless variable-speed V-belts and groove sections of
corresponding pulleys

(ISO 3410:1989, MOD)

2007-11-01 发布

2008-01-01 实施

中华人民共和国国家质量监督检验检疫总局 发布
中国国家标准化管理委员会

前 言

本标准修改采用 ISO 3410:1989《农业机械 环形变速 V 带及带轮轮槽截面》(英文版)。

本标准根据 ISO 3410:1989 重新起草。

本标准与 ISO 3410:1989 相比,进行了如下修改:

- 增加了带轮制造技术要求;
- “本国际标准”一词改为“本标准”;
- 删除国际标准的前言;
- 用小数点“.”代替作为小数点的逗号“,”;
- 对 ISO 3410:1989 中引用的其他国际标准,有被采用为我国标准的,用我国标准代替对应的国际标准。

本标准是对 GB/T 10416—1989 的修订,与 GB/T 10416—1989 相比主要技术内容变化如下:

- 标准名称进行了修改;
- 增加了有关带的长度、公差要求;
- 增加了带长度的测量方法。

本标准自实施之日起代替 GB/T 10416—1989。

本标准由中国机械工业联合会提出。

本标准由全国农业机械标准化技术委员会归口。

本标准起草单位:中国农业机械化科学研究院、山东五征集团有限公司。

本标准主要起草人:吕树盛、张蒙、张伟、薛治刚。

本标准所代替标准的历次版本发布情况为:

- GB/T 10416—1989。

农业机械 环形变速 V 带及带轮轮槽截面

1 范围

本标准规定了农业机械用(特别是收获机械)环形变速 V 带以及相应的固定和变直径槽轮基本尺寸。

2 规范性引用文件

下列文件中的条款通过本标准的引用而成为本标准的条款。凡是注日期的引用文件,其随后所有的修改单(不包括勘误的内容)或修订版均不适用于本标准,然而,鼓励根据本标准达成协议的各方研究是否可使用这些文件的最新版本。凡是不注日期的引用文件,其最新版本适用于本标准。

GB/T 321—2005 优先数和优先数系(ISO 3:1973, IDT)

GB/T 1800.4—1999 极限与配合 标准公差等级和孔、轴的极限偏差表(eqv ISO 286-2:1988)

GB/T 6931.2—1986 V 带传动术语(eqv ISO 1081:1980)

GB/T 11357—1989 带轮的材质、表面粗糙度及平衡(eqv ISO 254:1981)

ISO 9608:1994 V 带均匀性规范和试验方法 中心距变化量法

3 术语和定义

GB/T 6931.2 中确立的术语和定义适用于本标准。

4 尺寸和公差

4.1 V 带

4.1.1 概述

环形变速 V 带每单位横截面都会传递径向力。当 V 带经过槽轮时,其横截面会发生一个微小的变形。因此,我们下面定义的各种的测量值都是在 V 带安装在设备上,且受到力 F 的作用的情况下获得的,如 w_p 、 B 、 w 、 T 等值。

4.1.2 截面尺寸

可以用“相对高度”(截面高度 T 与节宽 w_p 的比)来描述 V 带截面特征。且此相对高度允许平均误差为 0.5。节线距截面长边的距离约占截面高的 1/3(见图 1)。V 带截面的尺寸应符合表 1 要求。

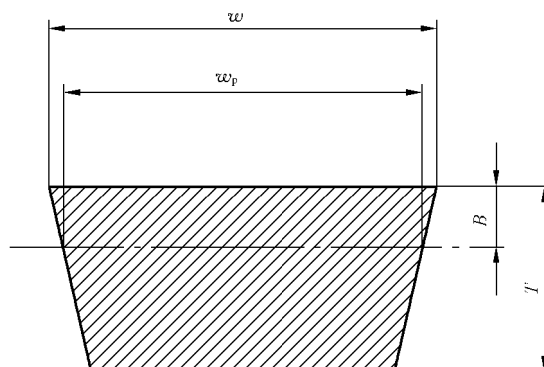


图 1 V 带截面