



# 中华人民共和国国家计量检定规程

JJG 1082.2—2013

---

## 铁路机车车辆轮径量具检具 第2部分：轮径测量器检具

Means of Measuring Instrument for Wheel-Diameter  
of Railway Locomotives and Vehicles—

Part 2: Means of Measuring Tools for Wheel-Diameter

2013-01-06 发布

2013-04-06 实施

---

国家质量监督检验检疫总局 发布

铁路机车车辆轮径  
量具检具检定规程  
第 2 部分：轮径测量器检具  
Verification Regulation of Means of Measuring  
Instrument for Wheel-Diameter of Railway  
Locomotives and Vehicles—Part 2: Means of  
Measuring Tools for Wheel-Diameter

---

JJG 1082.2—2013

归口单位：全国铁路专用计量器具计量技术委员会  
铁路专用长度分技术委员会

主要起草单位：铁道部标准计量研究所  
柳州科路测量仪器有限责任公司

参加起草单位：郑州铁路局质量技术监督所  
武汉铁路局质量技术监督所

本规程委托全国铁路专用计量器具计量技术委员会铁路专用长度分技术委员会负责解释

**本规程主要起草人：**

王彦春（铁道部标准计量研究所）

古小灵（柳州科路测量仪器有限责任公司）

**参加起草人：**

夏巍华（郑州铁路局质量技术监督所）

褚树生（武汉铁路局质量技术监督所）

## 目 录

引言 .....	( II )
1 范围 .....	( 1 )
2 概述 .....	( 1 )
3 计量性能要求 .....	( 1 )
3.1 测量器组合量块式检具 .....	( 1 )
3.2 测量器标准圆弧式检具 .....	( 2 )
4 通用技术要求 .....	( 2 )
5 计量器具控制 .....	( 2 )
5.1 检定条件 .....	( 2 )
5.2 检定项目 .....	( 3 )
5.3 检定方法 .....	( 3 )
5.4 检定结果的处理 .....	( 5 )
5.5 检定周期 .....	( 5 )
附录 A 机车车辆轮径测量器检具检定记录表 .....	( 6 )
附录 B 检定证书和检定结果通知书内页格式 .....	( 7 )

## 引 言

JJG 1082《铁路机车车辆轮径量具检具》由以下两部分组成：

- 第1部分：轮径尺检具；
- 第2部分：轮径测量器检具。

在使用本规程进行铁路机车车辆轮径量具检具检定时，应根据检具的类型选择本检定规程相应的部分。

本部分是关于轮径测量器检具计量检定的内容，依据JJF 1002—2010《国家计量检定规程编写规则》、JJG 1081.2—2013《铁路机车车辆轮径量具 第2部分：轮径测量器》等要求编制而成。

本规程为首次制定。

# 铁路机车车辆轮径量具检具检定规程

## 第 2 部分：轮径测量器检具

### 1 范围

本规程适用于铁路机车车辆轮径测量器检具的首次检定、后续检定和使用中检查。

### 2 概述

铁路机车车辆轮径测量器检具（以下简称“测量器检具”）用于检定机车车辆轮径测量器的示值误差，主要包括标准圆弧式检具和组合量块式检具两种形式。

标准圆弧式检具由弓形圆弧面、侧向定位面和底座组成。

组合量块式检具由精密圆柱体、弦长量块、弓高量块、定位架和平板底座等组合而成。工作原理为 V 型槽直径测量法，其示意图见图 1。

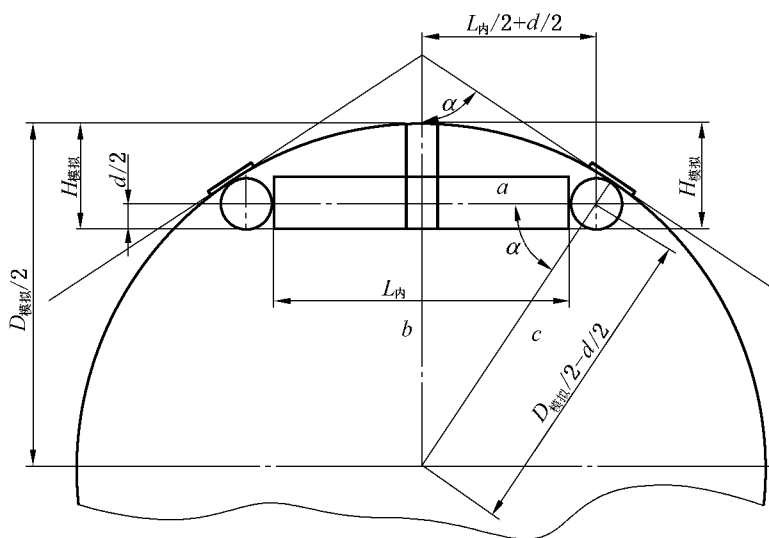


图 1 组合量块式检具工作原理示意图

### 3 计量性能要求

#### 3.1 测量器组合量块式检具

##### 3.1.1 表面粗糙度

3.1.1.1 精密圆柱体圆柱面的表面粗糙度  $Ra$  上限值为  $0.4 \mu\text{m}$ 。

3.1.1.2 量块测量面的表面粗糙度  $Ra$  上限值为  $0.08 \mu\text{m}$ 。

##### 3.1.2 精密圆柱体直径和圆柱度

精密圆柱的圆柱度应不大于  $0.002 \text{ mm}$ 。

两精密圆柱的直径标称值  $d_0 = 61 \text{ mm}$ ，给出其实际值，直径差应不大于  $0.004 \text{ mm}$ 。