



中华人民共和国国家计量检定规程

JJG 103—2005

电子水平仪和合像水平仪

Electronic Levels and Coincidence Levels

2005-04-28 发布

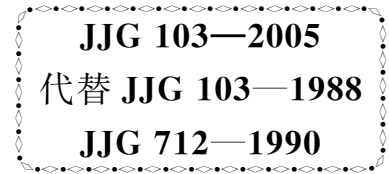
2005-10-28 实施

国家质量监督检验检疫总局 发布

电子水平仪和合像
水平仪检定规程

Verification Regulation of

Electronic Levels and Coincidence Levels



本规程经国家质量监督检验检疫总局于 2005 年 04 月 28 日批准，并自 2005 年 10 月 28 日起施行。

归口单位：全国几何量角度计量技术委员会

起草单位：湖北省计量测试技术研究院

本规程委托全国几何量角度计量技术委员会负责解释

本规程主要起草人：

陈建强（湖北省计量测试技术研究院）

阎志京（湖北省计量测试技术研究院）

陈 翔（湖北省计量测试技术研究院）

参加起草人：

汪丰焰（湖北省计量测试技术研究院）

杨淑琴（湖北省计量测试技术研究院）

目 录

1 范围	(1)
2 引用文献	(1)
3 概述	(1)
4 计量性能要求	(2)
4.1 电子水平仪的计量性能要求	(2)
4.2 合像水平仪的计量性能要求	(3)
5 通用技术要求	(4)
5.1 外观	(4)
5.2 各部分相互作用	(4)
6 计量器具控制	(4)
6.1 检定条件	(4)
6.2 检定项目	(5)
6.3 检定方法	(6)
6.4 检定结果的处理	(9)
6.5 检定周期	(9)
附录 A 水平仪示值误差检定数据处理示例	(10)
附录 B 检定证书和检定结果通知书内页格式	(13)

电子水平仪和合像水平仪检定规程

1 范围

本规程适用于电子水平仪和分度值为 0.01 mm/m 的合像水平仪的首次检定、后续检定和使用中检验。

2 引用文献

本规程引用下列文献：

JB/T 3238—1999 合像水平仪

JB/T 10038—1999 电子水平仪

JJF 1001—1998 通用计量术语及定义

JJF 1059—1999 测量不确定度评定与表示

JJF 1094—2002 测量仪器特性评定

使用本规程时，应注意使用上述引用文献的现行有效版本。

3 概述

电子水平仪和合像水平仪（以下合称水平仪）是一种小角度测量仪器，主要用于测量相对水平面的倾斜角度，也可用来测量两部件的平行度、导轨的直线度和工作平面的平面度。

电子水平仪可分为指针式电子水平仪和数字显示式电子水平仪（以下简称数显式电子水平仪），其外形分别如图 1、图 2 所示。

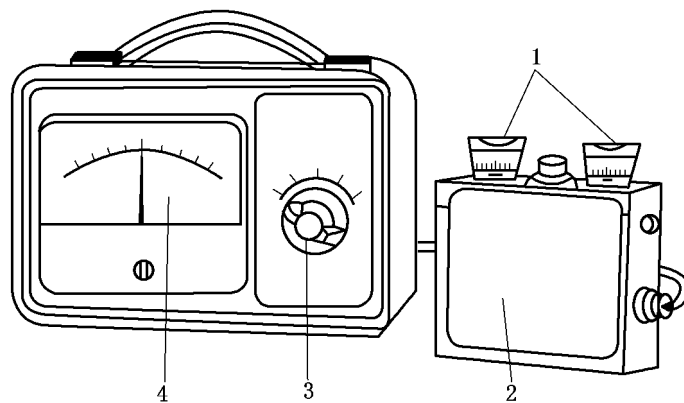


图 1 指针式电子水平仪示意图

1—测微器；2—传感器；3—量程旋钮；4—指示器

合像水平仪的外形如图 3 所示。