



中华人民共和国公共安全行业标准

GA 630—2006

消 防 腰 斧

Hatchet for firefighters

2006-08-29 发布

2007-01-01 实施

中华人民共和国公安部 发布

中华人民共和国公共安全

行 业 标 准

消 防 腰 斧

GA 630—2006

*

中国标准出版社出版发行
北京复兴门外三里河北街16号

邮政编码:100045

网址 www.bzcb.com

电话:68523946 68517548

中国标准出版社秦皇岛印刷厂印刷

各地新华书店经销

*

开本 880×1230 1/16 印张 0.5 字数 9 千字

2006年12月第一版 2006年12月第一次印刷

*

书号: 155066·2-17345

如有印装差错 由本社发行中心调换

版权专有 侵权必究

举报电话:(010)68533533

前 言

本标准的第 4 章为强制性条文,其余为推荐性条文。

本标准根据国内消防腰斧的结构特点和技术性能以及我国消防部队的使用要求制定,主要技术指标参考国内外相关标准,并在此基础上经过技术分析而提出。

本标准由公安部消防局提出。

本标准由全国消防标准化委员会第五分技术委员会(SAC/TC 113/SC 5)归口。

本标准起草单位:公安部上海消防研究所。

本标准主要起草人:殷海波、马伟光、李瑜璋、周凯。

消防腰斧

1 范围

本标准规定了消防腰斧的规格、设计要求、性能要求、试验方法、检验规则、标志、包装、运输与贮存。本标准适用于消防员随身佩带的、在灭火救援时用于手动破拆非带电障碍物的消防腰斧。

2 规范性引用文件

下列文件中的条款通过本标准的引用而成为本标准的条款。凡是注日期的引用文件，其随后所有的修改单(不包括勘误的内容)或修订版均不适用于本标准，然而，鼓励根据本标准达成协议的各方研究是否可使用这些文件的最新版本。凡是不注日期的引用文件，其最新版本适用于本标准。

GB/T 230.1—2004 金属洛氏硬度试验 第1部分：试验方法(A、B、C、D、E、F、G、H、K、N、T标尺)(ISO 6508-1:1999, MOD)

GB/T 528—1998 硫化橡胶或热塑性橡胶拉伸应力应变性能的测定(eqv ISO 37:1994)

GB/T 531—1999 橡胶袖珍硬度计压入硬度试验方法(idt ISO 7619:1986)

GB/T 1804—2000 一般公差 未注公差的线性和角度尺寸的公差(eqv ISO 2768-1:1989)

GB/T 5305—1985 手工具包装、标志、运输与贮存

GB/T 6461—2002 金属基体上金属和其他无机覆盖层 经腐蚀试验后的试样和试件的评级(ISO 10289:1999, IDT)

GB/T 8389—2003 钢斧通用技术条件

GB/T 10125—1997 人造气氛腐蚀试验 盐雾试验(eqv ISO 9227:1990)

3 产品规格

3.1 型式

消防腰斧的型式如图1所示。

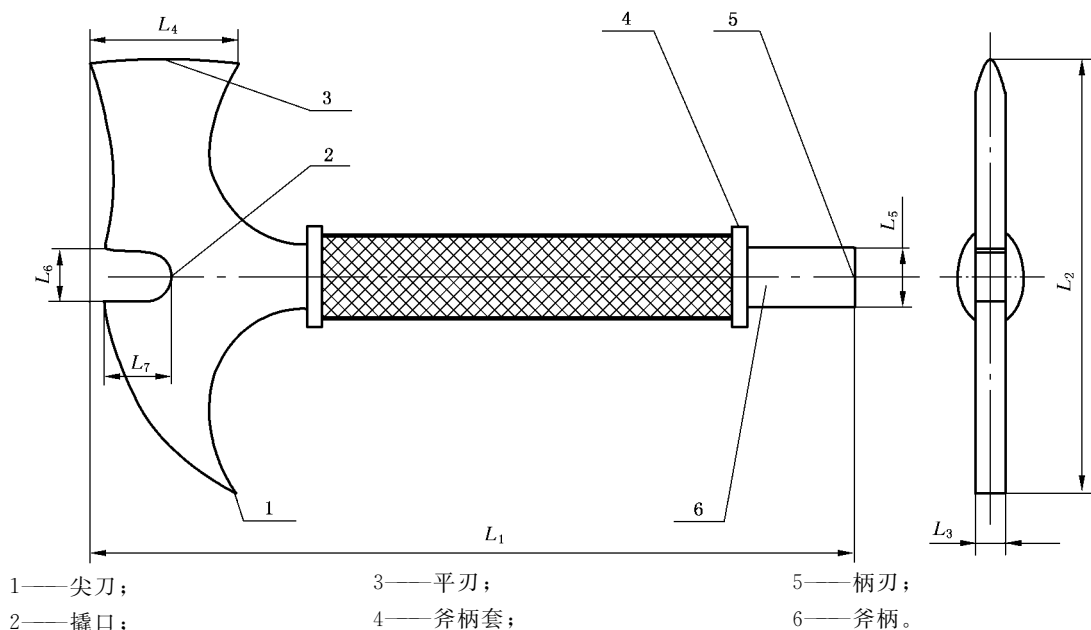


图1 消防腰斧的外形示意图