



中华人民共和国国家标准

GB 4463—84

预应力混凝土用热处理钢筋

Heat-treated steel bar for prestressed concrete

1984-06-05 发布

1985-06-01 实施

国家标准局 批准

预应力混凝土用热处理钢筋

GB 4463—84

Heat - treated steel bar for prestressed concrete

本标准适用于预应力混凝土用经过热处理的螺纹钢；不适用于焊接和点焊用的钢筋。

1 分类和代号

- 1.1 热处理钢筋按其螺纹外形分为有纵肋和无纵肋两种。
- 1.2 热处理钢筋代号为RB 150。

2 外形、尺寸、重量

- 2.1 有纵肋的热处理钢筋的外形、尺寸及允许偏差应符合图1和表1的规定。

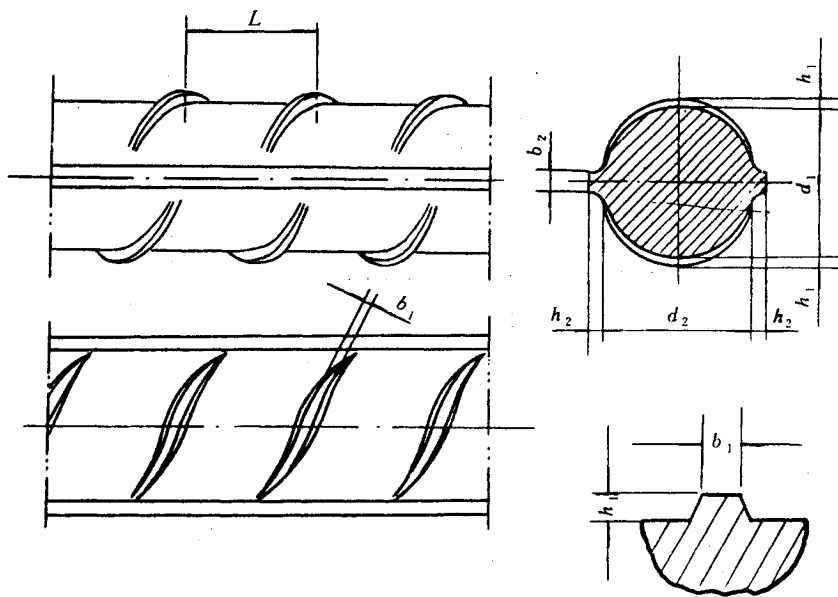


图 1

表 1

公称直径 <i>d</i> mm	尺寸及允许偏差, mm							截面计算面积 <i>F</i> mm ²	理论重量 kg/m
	垂直内径 <i>d</i> ₁	水平内径 <i>d</i> ₂	肋距 <i>l</i>	横肋高 <i>h</i> ₁	横肋宽 <i>b</i> ₁	纵肋高 <i>h</i> ₂	纵肋宽 <i>b</i> ₂		
8.2	8.0 ± 0.4	8.3 ^{+0.6} _{-0.2}	7.5 ± 0.5	0.7 ^{+0.5} _{-0.2}	0.7 ^{+0.5} _{-0.2}	0.7 ^{+0.5} _{-0.2}	1.2 ± 0.5	52.81	0.432
10	9.6 ± 0.4	9.6 ± 0.4	7.0 ± 0.5	1.0 ± 0.4	1.0 ^{+0.7} _{-0.3}	1.0 ^{+0.5} _{-0.8}	1.5 ± 0.5	78.54	0.617