



# 中华人民共和国国家标准

GB/T 19990—2005

---

## 土壤耕作机械 土壤工作部件固定螺栓

Equipment for working the soil — Fixing bolts for soil working element

(ISO 5713:1990, MOD)

2005-10-24 发布

2006-05-01 实施

中华人民共和国国家质量监督检验检疫总局  
中国国家标准化管理委员会 发布

中 华 人 民 共 和 国  
国 家 标 准  
土壤耕作机械 土壤工作部件固定螺栓  
GB/T 19990—2005

\*

中国标准出版社出版发行  
北京西城区复兴门外三里河北街16号  
邮政编码:100045

<http://www.spc.net.cn>

电话:63787337、63787447

2006年5月第一版 2006年5月电子版制作

\*

书号: 155066·1-27448

版权专有 侵权必究  
举报电话:(010)68533533

## 前 言

本标准修改采用 ISO 5713:1990《土壤耕作机械 土壤工作部件固定螺栓》(英文版)。

本标准根据 ISO 5713:1990 重新起草。

考虑到我国标准与国际标准的差异,本标准在采用国际标准时,进行了如下修改:

引用了采用国际标准的我国标准,而非国际标准,但所引用的我国标准并非全部等同采用国际标准。该技术性差异已编入正文中并在所涉及的条款的页边空白处用垂直单线标识。

为便于使用,本标准还作了下列编辑性修改:

——“本国际标准”一词改为“本标准”;

——删除国际标准的前言,增加国家标准前言;

——用小数点“.”代替国际标准作为小数点的逗号“,”。

本标准由中国机械工业联合会提出。

本标准由全国农业机械标准化技术委员会归口。

本标准起草单位:国家农机具质量监督检验中心、中国农业机械化科学研究院。

本标准主要起草人:张蒙、杨兆文。

本标准为首次发布。

## 土壤耕作机械 土壤工作部件固定螺栓

### 1 范围

本标准规定了3种类型的土壤工作部件固定螺栓的尺寸和特征。

### 2 规范性引用文件

下列文件中的条款通过本标准的引用而成为本标准的条款。凡是注日期的引用文件,其随后所有的修改单(不包括勘误的内容)或修订版均不适用于本标准,然而,鼓励根据本标准达成协议的各方研究是否可使用这些文件的最新版本。凡是不注日期的引用文件,其最新版本适用于本标准。

GB/T 2516 普通螺纹 极限偏差 (GB/T 2516—2003, ISO 965-3:1998, MOD)

GB/T 3098.1 紧固件机械性能 螺栓、螺钉和螺柱 (GB/T 3098.1—2000, idt ISO 898-1:1999)

GB/T 3103.1 紧固件公差 螺栓、螺钉、螺柱和螺母 (GB/T 3103.1—2002, ISO 4759-1:2000, IDT)

### 3 尺寸

螺栓尺寸见图1、图2、图3、表1、表2和表3。

#### 3.1 圆形沉头方颈螺栓

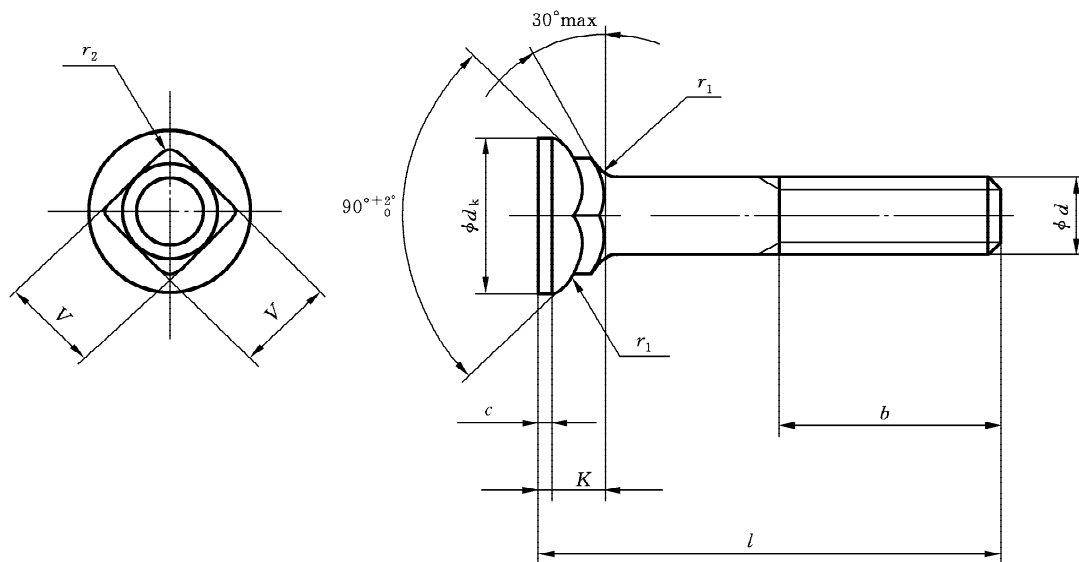


图1 圆形沉头方颈螺栓

表1 圆形沉头方颈螺栓尺寸

单位为毫米

螺栓规格 $\phi d$	M8	M10	M12	M16	M20
$\phi d_k$ (h15)	14	18	21	30	36
$K$ (h14)	5.5	7	8	10.5	13.5
$V$ (h14)	8	10	12	16	20