



中华人民共和国国家标准

GB/T 1592.3—2016
代替 GB/T 1592.3—2008

农业拖拉机 后置动力输出轴 1、2、3 和 4 型 第 3 部分：动力输出轴尺寸和 花键尺寸、动力输出轴位置

Agricultural tractors—Rear-mounted power take-off types 1,2,3 and 4—
Part 3: Main PTO dimensions and spline dimensions, location of PTO

(ISO 500-3:2014, MOD)

2016-02-24 发布

2016-09-01 实施

中华人民共和国国家质量监督检验检疫总局
中国国家标准化管理委员会 发布

前 言

GB/T 1592《农业拖拉机 后置动力输出轴 1、2、3 和 4 型》分为三个部分：

- 第 1 部分：通用要求、安全要求、防护罩尺寸和空隙范围；
- 第 2 部分：窄轮距拖拉机防护罩尺寸和空隙范围；
- 第 3 部分：动力输出轴尺寸和花键尺寸、动力输出轴位置。

本部分是 GB/T 1592 的第 3 部分。

本部分按照 GB/T 1.1—2009 给出的规则起草。

本部分代替 GB/T 1592.3—2008《农业拖拉机后置动力输出轴 1、2 和 3 型 第 3 部分：动力输出轴尺寸和花键尺寸、动力输出轴位置》。

本部分与 GB/T 1592.3—2008 相比，除编辑性修改外主要技术差异如下：

- 修改了标准名称；
- 增加了低地隙拖拉机的举例(见第 3 章)；
- 增加了“能安装多种动力输出轴型式的拖拉机， h_{\max} 应为拖拉机规定的最大动力输出轴型式的值。”(见第 3 章)；
- 增加了拖拉机 4 型动力输出轴的要求(见表 1、表 2、表 5 和表 6)；
- 增加了 1 型中 $\phi 38$ 和 2 型中 $\phi 48$ 动力输出轴尺寸和花键尺寸(见表 2、表 3 和表 4)。

本部分使用重新起草法修改采用 ISO 500-3:2014《农业拖拉机 后置动力输出轴 1、2、3 和 4 型 第 3 部分：动力输出轴尺寸和花键尺寸、动力输出轴位置》(英文版)。

本部分与 ISO 500-3:2014 的技术性差异及其原因如下：

- 关于规范性引用文件，本标准做了具有技术性差异的调整，以适应我国的技术文件，调整的情况集中反映在第 2 章“规范性引用文件”中，具体调整如下：
 - 用修改采用国际标准的 GB/T 230.1 代替了 ISO 6508(所有部分)(见第 4 章)。
- 在表 2、表 3 和表 4 中增加了 1 型中 $\phi 38$ 和 2 型中 $\phi 48$ 动力输出轴尺寸和花键尺寸以满足市场实际需求。

本部分还做了下列编辑性修改：

- 合并了同类表格，删除重复的图。

本部分与 ISO 500-3:2014 相比存在技术性差异，这些差异涉及的条款已通过在其外侧页边空白位置的垂直单线(|)进行了标示。

本部分由中国机械工业联合会提出。

本部分由全国拖拉机标准化技术委员会(SAC/TC 140)归口。

本部分起草单位：中国一拖集团有限公司、佳木斯骥驰拖拉机制造有限公司、江苏常发农业装备股份有限公司、洛阳西苑车辆与动力检验所有限公司。

本部分主要起草人：郭志强、翟国庆、廖汉平、尚项绳、胡晓华、徐惠娟。

本部分所代替标准的历次版本发布情况为：

- GB 1592—1979、GB 1592—1986、GB/T 1592—2003、GB/T 1592.3—2008；
- GB 2777—1981、GB 2777—1992。

农业拖拉机 后置动力输出轴 1、2、3 和 4 型

第 3 部分：动力输出轴尺寸和花键尺寸、动力输出轴位置

1 范围

GB/T 1592 的本部分规定了农业拖拉机 1、2、3 和 4 型后置动力输出轴和花键尺寸的技术要求以及动力输出轴位置。

本部分适用于农业拖拉机后置动力输出轴(以下简称动力输出轴)。

2 规范性引用文件

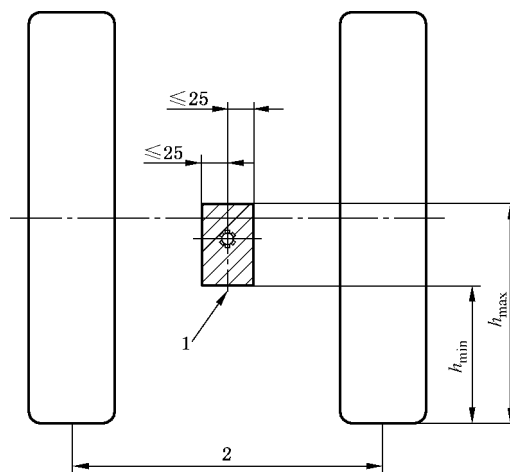
下列文件对于本文件的应用是必不可少的。凡是注日期的引用文件,仅注日期的版本适用于本文件。凡是不注日期的引用文件,其最新版本(包括所有的修改单)适用于本文件。

GB/T 230.1 金属材料 洛氏硬度试验 第 1 部分:试验方法(A、B、C、D、E、F、G、H、K、N、T 标尺)(GB/T 230.1—2009,ISO 6508-1:2005,MOD)

3 动力输出轴位置

动力输出轴轴线应位于图 1 所示的矩形阴影中,其尺寸符合表 1 的规定,且平行于拖拉机纵向轴线,与地平面的夹角允许在 $\pm 3^\circ$ 的范围内。

图 1 和表 1 中 h 值适用于一般用途拖拉机。对于特殊用途的高地隙拖拉机,如中耕拖拉机或甜菜地使用的拖拉机 h_{\max} 可以大于给定值;对于特殊用途的低地隙拖拉机,如草坪或园艺用拖拉机、窄轮距拖拉机、履带式拖拉机 h_{\min} 可以小于给定值。



单位为毫米

说明:

1——拖拉机中心线;

2——轮距。

图 1 动力输出轴的位置