



中华人民共和国国家标准

GB/T 19927—2005/ISO 6971:2002

曳引用焊接结构弯板链、附件和链轮

Cranked-link drag chains of welded construction, attachments and sprockets

(ISO 6971:2002, IDT)

2005-09-19 发布

2006-04-01 实施

中华人民共和国国家质量监督检验检疫总局
中国国家标准化管理委员会

发布

目 次

前言	I
1 范围	1
2 规范性引用文件	1
3 链条	1
3.1 概述	1
3.2 术语	1
3.3 尺寸	2
3.4 抗拉强度	2
3.5 链长精度	4
3.6 标识	4
3.7 标记	4
4 附件	4
4.1 附件类型	4
4.2 附件尺寸	4
5 链轮	6
5.1 直径尺寸	6
5.2 齿槽形状	8
5.3 剖面齿廓	9
5.4 公差	9
5.5 标记	10

前 言

本标准等同采用国际标准 ISO 6971:2002《曳引用焊接结构弯板链、附件和链轮》(英文版)。

本标准由中国机械工业联合会提出。

本标准由全国链传动标准化技术委员会归口。

本标准负责起草单位:吉林大学(原吉林工业大学)。

本标准参加起草单位:杭州东华链条总厂、江苏双菱链传动有限公司、杭州西林链条制造有限公司、沈阳丰牌链条制造有限责任公司、常州市链轮厂。

本标准主要起草人:孟祥宾。

本标准参加起草人:田强、谈光成、戴作挺、贾顺泰、陈小兴、张公述、王天刚、王海鸥、王久荣。

本标准由全国链传动标准化技术委员会负责解释。

曳引用焊接结构弯板链、附件和链轮

1 范围

本标准规定了用于输送大块或堆积材料的曳引用焊接结构弯板链、附件和链轮的技术要求。标准中规定的链条尺寸将保证完整链条和用于维修目的单个链节的互换性。

本标准适用的链轮齿数为 5~20 齿。

对符合本标准的输送链条的 5 种类型的附件也作了规定。

2 规范性引用文件

下列文件中的条款通过本标准的引用而成为本标准的条款。凡是注日期的引用文件,其随后所有的修改单(不包括勘误的内容)或修订版均不适用于本标准,然而,鼓励根据本标准达成协议的各方研究是否可使用这些文件的最新版本。凡是不注日期的引用文件,其最新版本适用于本标准。

GB/T 1800.4—1999 极限与配合 标准公差等级和孔、轴的极限偏差表(eqv ISO 286-2:1988)

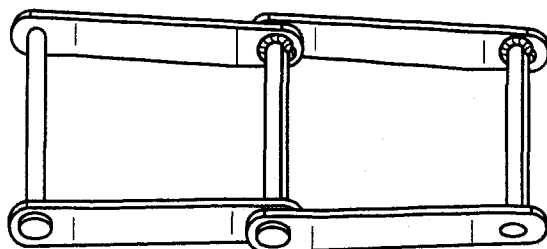
3 链条

3.1 概述

链条运行时应使每个链节的窄端向前运动,以减少链条对所输送物料的刮渣。

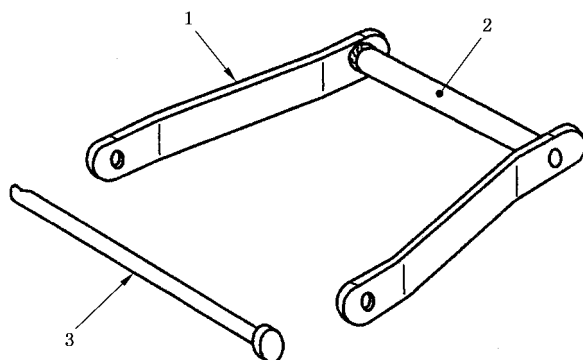
3.2 术语

链条及其零件的术语见图 1 和图 2。



注: 图示并不定义弯板链节的实际结构形式。

图 1 弯板链节装配图



- 1——弯链板;
- 2——套筒;
- 3——连接销轴。

注: 图示并不定义弯板链节的实际结构形式。

图 2 典型的弯板链节组成元件