



# 中华人民共和国公共安全行业标准

GA 289—2009  
代替 GA 289—2001

---

## 警用服饰 弹簧卡扣

Accessories for police uniform—Spring clasp

2009-07-06 发布

2009-09-01 实施

---

中华人民共和国公安部 发布

## 前 言

本标准的全部技术内容为强制性。

本标准自实施之日起代替 GA 289—2001《警用服饰 弹簧圈》。

本标准与 GA 289—2001 相比,主要变化如下:

- 标准名称变更为《警用服饰 弹簧卡扣》;
- 修改了产品的结构尺寸、相关要求及试验方法(2001 年版第 3 章、第 4 章,本版第 3 章、第 4 章);
- 修改了检验规则(2001 年版第 5 章,本版第 5 章);
- 增加了包装要求(本版第 6 章)。

本标准由公安部装备财务局提出。

本标准由公安部特种警用装备标准化技术委员会归口。

本标准起草单位:公安部装备财务局被装处、新兴职业装备生产技术研究所以及浙江星源服饰有限公司。

本标准主要起草人:孙莉莉、高军、柯杰。

本标准所代替标准的历次版本发布情况为:

- GA 289—2001。

# 警用服饰 弹簧卡扣

## 1 范围

本标准规定了警用服饰弹簧卡扣的要求、试验方法、检验规则、标志、包装、运输与贮存。

本标准适用于以钢材经冲压、装配、电镀等工艺制造的警用服饰弹簧卡扣。

## 2 规范性引用文件

下列文件中的条款通过本标准的引用而成为本标准的条款。凡是注日期的引用文件，其随后所有的修改单(不包括勘误的内容)或修订版均不适用于本标准，然而，鼓励根据本标准达成协议的各方研究是否可使用这些文件的最新版本。凡是不注日期的引用文件，其最新版本适用于本标准。

GB/T 3522—1983 优质碳素结构钢冷轧钢带

GB/T 6543—2008 运输包装用单瓦楞纸箱和双瓦楞纸箱

GJB 3840—1999 包装用塑料基压敏胶粘带

QB/T 2461—1999 包装用降解聚乙烯薄膜

QB/T 3811—1999 塑料打包带(neq JIS Z1527:1985, idt ISO 2419:1972)

QB/T 3826—1999 轻工产品金属镀层和化学处理层的耐腐蚀试验方法 中性盐雾试验(NSS)法(neq ISO 3768:1976, neq ISO 3770:1976)

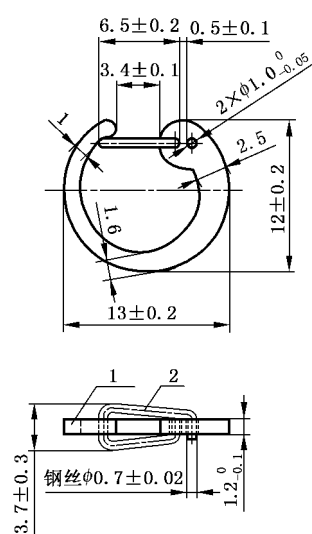
YB/T 5303—2006 优质碳素结构钢丝

## 3 要求

### 3.1 结构尺寸

弹簧卡扣由卡扣体与卡簧装配而成，其结构和主要尺寸应符合图 1 的规定。

单位为毫米



- 1——卡扣体；  
2——卡簧。

图 1 弹簧卡扣结构和主要尺寸