



# 中华人民共和国国家标准

GB/T 5459—2003/ISO 94:1982  
代替 GB/T 5459—1985

---

## 纺织机械与附件 环锭细纱机和环锭捻线机 锭距

Textile machinery and accessories—Spindle gauges for ring-  
spinning and ring-doubling frames

(ISO 94:1982, IDT)

2003-02-10 发布

2003-07-01 实施

---

中华人民共和国  
国家质量监督检验检疫总局 发布

## 前 言

本标准等同采用 ISO 94:1982《纺织机械与附件——环锭细纱机和环锭捻线机锭距》(英文版)  
本标准等同翻译 ISO 94:1982。

为便于使用,本标准做了下列编辑性修改:

- a) “本国际标准”一词改为“本标准”;
- b) 删除了国际标准前言;
- c) 用小数点“.”代替作为小数点的逗号“,”。

本标准代替 GB/T 5459—1985《环锭细纱机、环锭捻线机锭距》。

本标准与 GB/T 5459—1985 的主要差异如下:

- 将 1985 版标准中的“定义”和“尺寸”两章合并为“尺寸”一章,与 ISO 标准文本结构保持一致。
- 在表的锭距尺寸中增加 65,并增加 120 和 170 的括号。
- 标准名称改为“纺织机械与附件 环锭细纱机和环锭捻线机 锭距”。

本标准由全国纺织机械与附件标准化技术委员会(CSBTS/TC215)提出并归口。

本标准由中纺机电研究所起草。

本标准主要起草人:陈邦英。

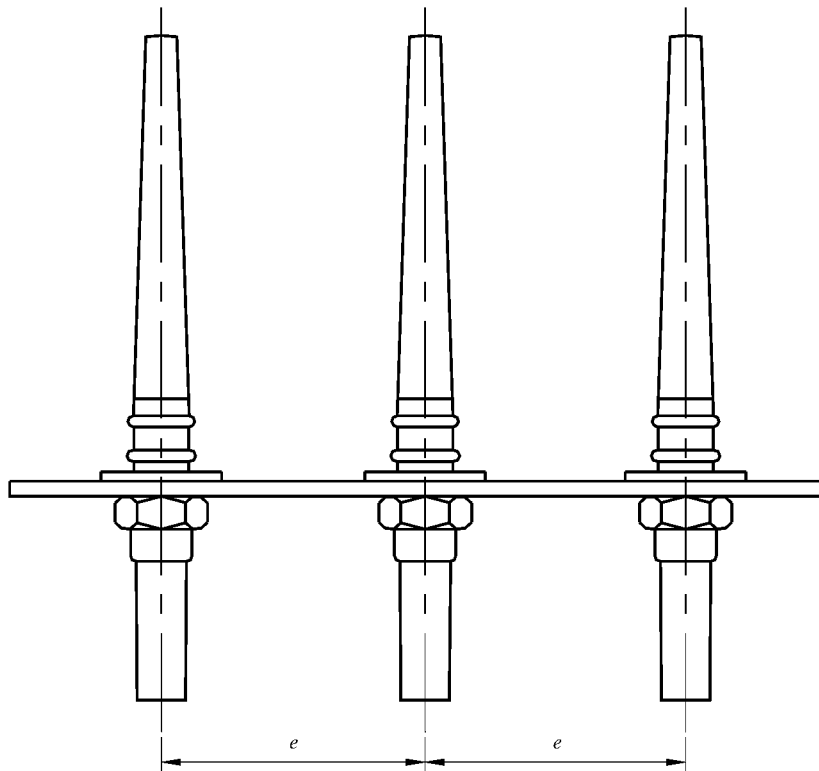
本标准于 1985 年 10 月首次发布,2003 年 2 月第一次修订。

## 纺织机械与附件 环锭细纱机和环锭捻线机 锭距

### 1 范围

本标准规定了环锭细纱机和环锭捻线机的锭距。

### 2 尺寸



锭距  $e$  系指两相邻锭子轴线间的距离

表 锭距  $e$

锭距 $e$ / mm		
65	(120)*	225
70	125	(240)*
75	140	250
80	(150)*	280
82.5	160	(300)*