



中华人民共和国纺织行业标准

FZ/T 94065—2018

片梭织机用片梭

The projectile shuttle for the gripper loom

2018-10-22 发布

2019-04-01 实施

前 言

本标准按照 GB/T 1.1—2009 给出的规则起草。

本标准由中国纺织工业联合会提出。

本标准由全国纺织机械与附件标准化技术委员会纺织器材分技术委员会(SAC/TC 215/SC 2)归口。

本标准起草单位:浙江扬誉机械制造有限公司、南京富贵纺织配件厂、陕西纺织器材研究所、江都市嘶马片梭厂。

本标准主要起草人:秋黎凤、赵玉生、吴杰、吴争鸣、张有富、张赛、郭秀逊、郭卫。

片梭织机用片梭

1 范围

本标准规定了片梭织机用片梭(以下简称“片梭”)的术语和定义、分类和标记、要求、试验方法、检验规则、包装、标志、运输和储存。

本标准适用于片梭织机织造引纬用金属片梭。

2 规范性引用文件

下列文件对于本文件的应用是必不可少的。凡是注日期的引用文件,仅注日期的版本适用于本文件。凡是不注日期的引用文件,其最新版本(包括所有的修改单)适用于本文件。

GB/T 191 包装储运图示标志

GB/T 230.1 金属材料 洛氏硬度试验 第1部分:试验方法(A、B、C、D、E、F、G、H、K、N、T标尺)

GB/T 2828.1 计数抽样检验程序 第1部分:按接收质量限(AQL)检索的逐批检验抽样计划

GB/T 2829 周期检验计数抽样程序及表(适用于对过程稳定性的检验)

GB/T 4340.1 金属材料 维氏硬度试验 第1部分:试验方法

3 术语和定义

下列术语和定义适用于本文件。

3.1

片梭 **projectile shuttle**

在片梭织机织造过程中,牵引纬纱通过梭口的扁平形梭子(如图1所示)。

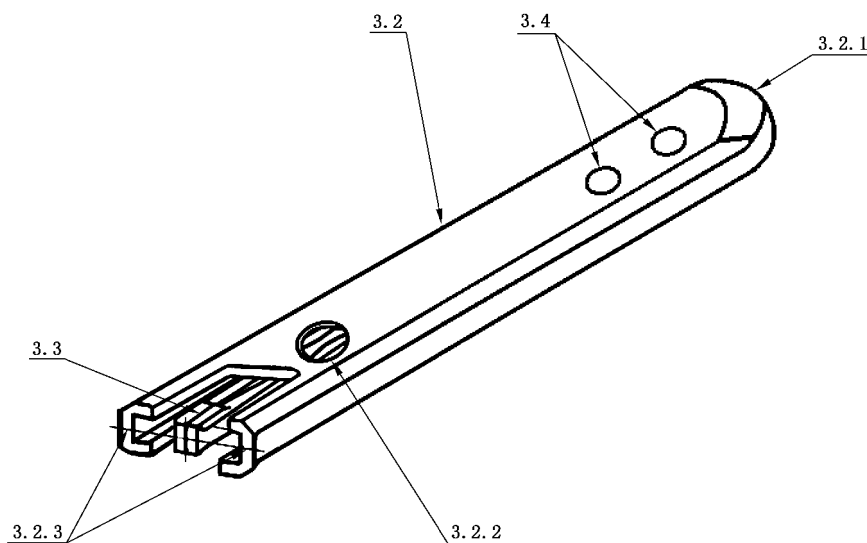


图1 片梭