



中华人民共和国国家计量技术规范

JJF 1256—2010

X 射线单晶体定向仪校准规范

Calibration Specification for
X-ray Monocrystal Orientation Equipment

2010—06—10 发布

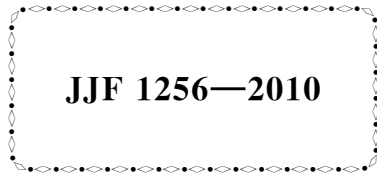
2010—09—10 实施

国家质量监督检验检疫总局 发布

X 射线单晶体定向仪校准规范

Calibration Specification for

X-ray Monocrystal Orientation Equipment



JJF 1256—2010

本规范经国家质量监督检验检疫总局于 2010 年 6 月 10 日批准，并自 2010 年 9 月 10 日起实施。

归口单位：全国长度计量技术委员会

主要起草单位：辽宁省丹东市计量测试技术研究所

参加起草单位：丹东市射线仪器检测中心

凤城质量技术监督局

辽东射线仪器有限公司

本规范由全国长度计量技术委员会负责解释

本规范主要起草人：

谭 力（辽宁省丹东市计量测试技术研究所）

余长江（丹东市射线仪器检测中心）

田 平（辽宁省丹东市计量测试技术研究所）

刘文峥（辽宁省丹东市计量测试技术研究所）

吴明珠（凤城质量技术监督局）

参加起草人：

刘德胜（丹东市射线仪器检测中心）

王永利（辽东射线仪器有限公司）

目 录

1	范围	(1)
2	引用文献	(1)
3	术语	(1)
4	概述	(2)
5	计量性能要求	(3)
5.1	空气比释动能率	(3)
5.2	测角仪样品轴转角示值误差	(3)
5.3	综合误差	(3)
5.4	漏散射线空气比释动能率	(3)
5.5	测量重复性	(3)
6	校准条件	(3)
6.1	环境条件	(3)
6.2	标准器	(3)
7	校准项目和校准方法	(4)
7.1	空气比释动能率	(4)
7.2	测角仪样品轴转角示值误差	(4)
7.3	综合误差	(5)
7.4	漏散射线空气比释动能率	(5)
7.5	测量重复性	(6)
8	校准结果	(6)
9	校准周期	(6)
附录 A	校准晶体	(7)
附录 B	定向仪样品轴转角示值误差测量结果不确定度示例	(8)

X 射线单晶体定向仪校准规范

1 范围

本校准规范适用于铜靶实际焦点 (1×4) mm X 射线管的单晶体和加单色器双晶体 X 射线定向仪 (以下简称定向仪) 的校准。

2 引用文献

本规范引用下列文献：

GB 18871—2002 电离辐射防护与辐射源安全基本标准

JB/T 5482—2003 X 射线晶体定向仪技术条件

JB/T 8764—1998 工业探伤用 X 射线管通用技术条件

JJF 1059—1999 测量不确定度评定与表示

JJF 1001—1998 通用计量术语及定义

JJF 1094—2002 测量仪器的特性评定

使用上述引用文献时，应注意使用现行有效版本。

3 术语

3.1 漏散射线 scatt and leakage ray

漏散射线是漏射线和散射线的合称。漏射线是一次射线透过物质或经过晶体衍射的辐射，其波长与一次波长相等。散射线是一次射线辐射到物质上，由该物质产生二次辐射的射线，改变了一次辐射的方向和能量，其波长较一次波长长。

3.2 测角仪“0”线 “0” line of goniometer

铜靶实际焦点 (1×4) mm X 射线管的单晶体 X 射线定向仪的测角仪“0”线，是通过狭缝中线及样品架旋转轴线与计数管窗口轴线重合的一条线 (见图 1)。

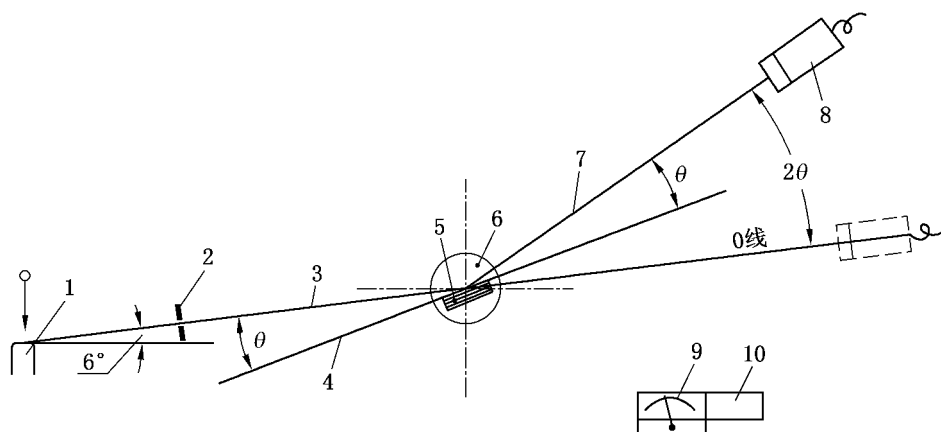


图 1 定向仪工作原理示意图

1—X 射线管阳极靶；2—狭缝 (4', 5', 6')；3—入射线；4—衍射晶面，本图是 SiO_2 (10 $\bar{1}$ 1) 晶面；

5—被检测单晶体；6—样品轴；7—衍射线；8—计数管；9—微安表；10— θ 角显示窗口

注：图中的 θ 角为 $13^\circ 20'$ 。