

ICS 25.010
J 05



中华人民共和国国家标准

GB/T 6403.3—2008
代替 GB/T 6403.3—1986

滚 花

Knurl

2008-09-22 发布

2009-05-01 实施

中华人民共和国国家质量监督检验检疫总局
中国国家标准化管理委员会 发布

前 言

GB/T 6403 分为五个部分：

- GB/T 6403.1 球面半径；
- GB/T 6403.2 润滑槽；
- GB/T 6403.3 滚花；
- GB/T 6403.4 零件倒圆与倒角；
- GB/T 6403.5 砂轮越程槽。

本部分为 GB/T 6403 的第 3 部分。

本部分是对 GB/T 6403.3—1986《滚花》的修订。

本部分与 GB/T 6403.3—1986 相比主要差异如下：

- 按照 GB/T 1.1—2000 要求进行了编辑性的修改；
- 增加了标准的前言；
- 增加了标准的适用范围；
- 增加了标准的技术要求。

本部分由全国机器轴与附件标准化技术委员会提出并归口。

本部分起草单位：中机生产力促进中心、石家庄链轮总厂、德阳立达基础件有限公司、中国船舶重工集团公司 711 研究所。

本部分主要起草人：明翠新、许文江、王建农、孔曼军、邓哲。

本部分所代替标准的历次版本发布情况为：

- GB/T 6403.3—1986。

滚花

1 范围

GB/T 6403 的本部分规定了一般用途的圆柱表面滚花型式和尺寸。
本部分适用于一般用途的圆柱表面滚花。

2 滚花的型式

滚花的型式如图 1 所示。

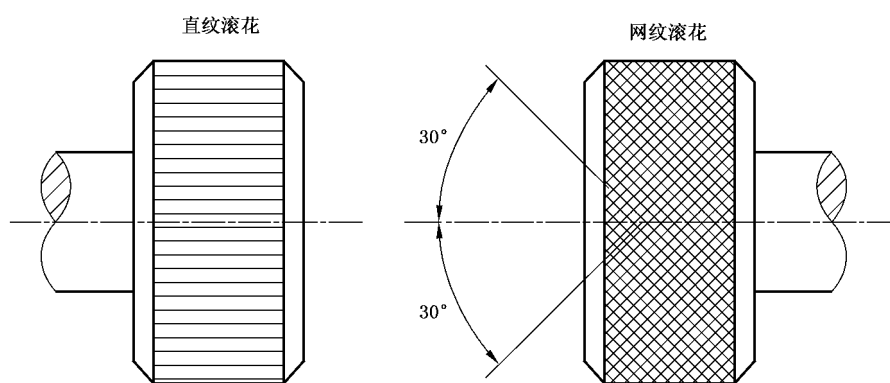


图 1

3 滚花花纹的形状

滚花花纹的形状是假定工作直径为无穷大时花纹的垂直截面,如图 2 所示。

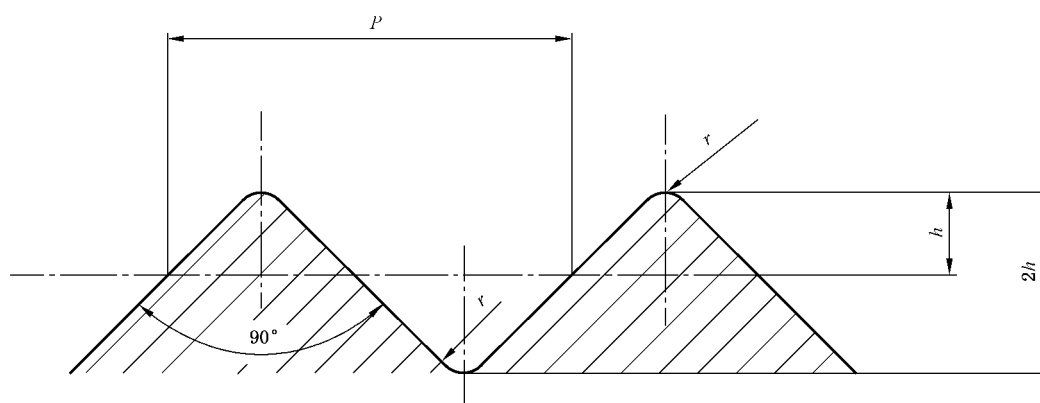


图 2