

UDC 627.1 : 629.125.5
R 22



中华人民共和国国家标准

GB 14740—93

内河开放式划桨救生艇

Inland river open rowing lifeboats

1993-12-10 发布

1994-08-01 实施

国家技术监督局 发布

中华人民共和国国家标准

内河开式划桨救生艇

GB 14740—93

Inland river open rowing lifeboats

本标准等效采用 ISO 4143—1981《造船——内河船——开式划桨救生艇》。

1 主题内容与适用范围

本标准规定了开式划桨救生艇的型式、主要尺度、主要性能、设计要求及属具配备。

本标准适用于航行在我国内河、湖泊、水库等水域的开式划桨救生艇。

2 引用标准

GB 712 船体用结构钢

GB 3961 纤维增强塑料术语及其定义

GB 4302 救生圈

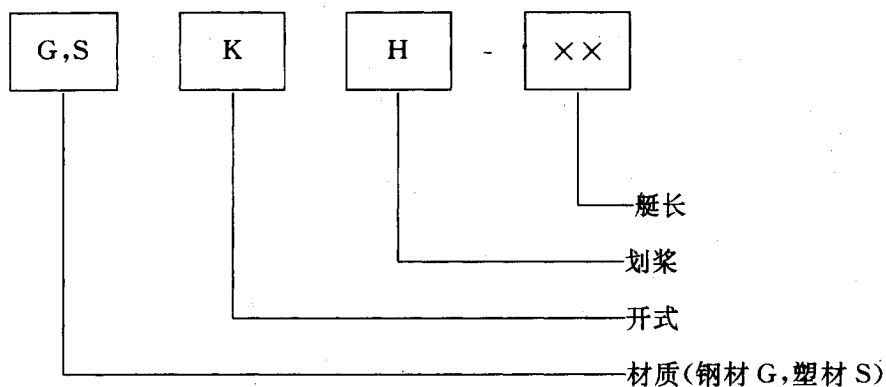
GB 8237 玻璃纤维增强塑料(玻璃钢)用液体不饱和聚酯树脂

GB 8242 船体设备术语

3 艇的分类、型号及主要尺度

3.1 艇壳板的材质分为钢材和塑材(含玻璃钢)。

3.2 型号由四部分组成：



3.3 示例

4.5 m 塑料内河开式划桨救生艇：

SKH-4.5 GB 14740—93

3.4 艇的主要参数和尺度按表 1。