

ICS 29.050  
Q 52



# 中华人民共和国国家标准

GB/T 24201—2009

---

## 高炉炭块抗铁水熔蚀性试验方法

Test method for corrosion resistance  
of blast furnace brick to pig iron

2009-07-08 发布

2010-04-01 实施

---

中华人民共和国国家质量监督检验检疫总局  
中国国家标准化管理委员会 发布

## 前 言

本标准由中国钢铁工业协会提出。

本标准由全国钢标准化技术委员会归口。

本标准起草单位：武汉钢铁(集团)公司、冶金工业信息标准研究院。

本标准起草人：邹祖桥、邹明金、宋木森、孙伟。

# 高炉炭块抗铁水熔蚀性试验方法

## 1 范围

本标准规定了高炉炭块抗铁水熔蚀性试验方法的原理、仪器和设备、试验步骤、结果计算和试验报告。

本标准适用于高温下测定高炉炭块抗铁水熔蚀性,也可以测定其他高炉耐火材料的抗铁水熔蚀性。

## 2 规范性引用标准

下列文件中的条款通过本标准的引用而成为本标准的条款。凡是注日期的引用文件,其随后所有的修改单(不包括勘误的内容)或修订版均不适用于本标准,然而,鼓励根据本标准达成协议的各方研究是否可使用这些文件的最新版本。凡是不注日期的引用文件,其最新版本适用于本标准。

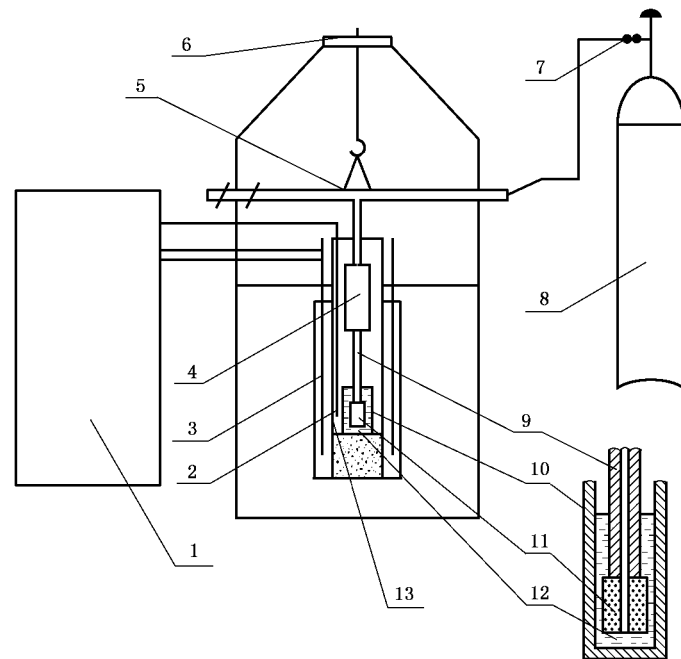
GB/T 8170 数值修约规则与极限数值的表示和判定

## 3 原理

一定形状的试样,在 1 425 ℃ 的铁水中,在氮气搅拌下,经 40 min 作用被铁水熔蚀的质量分数。

## 4 仪器和设备

4.1 炭块抗铁水熔蚀性试验装置,如图 1 所示。



- |             |           |          |
|-------------|-----------|----------|
| 1——温度控制器;   | 6——支架;    | 11——试样;  |
| 2——铂-铑铂热电偶; | 7——流量计;   | 12——铁水;  |
| 3——硅钼棒;     | 8——氮气瓶;   | 13——刚玉管。 |
| 4——平衡重锤;    | 9——刚玉连接管; |          |
| 5——通气软管;    | 10——刚玉坩埚; |          |

图 1 炭块铁水熔蚀指数试验装置示意图