

YS

中华人民共和国有色金属行业标准

YS/T 413—1999

硬质合金螺旋刀片

Carbide helical insert

1999-11-17 发布

2000-06-01 实施

国家有色金属工业局 发布

前 言

本标准所规定的硬质合金螺旋刀片系采用独特工艺方法生产。根据市场发展需要,本标准对产品型号进行细分,并对相应的基本尺寸允许偏差作出分档规定。本标准所规定的各项指标均已达到国际一般水平,达到用户使用要求。

本标准由中国有色金属工业标准计量质量研究所提出并归口。

本标准由自贡硬质合金有限责任公司负责起草。

本标准主要起草人:周明智。

1 范围

本标准规定了硬质合金螺旋刀片的分类、要求、检验规则、试验方法及标志、包装、运输、贮存。

本标准适用于直径为 7.0~80.5 mm 的螺旋刀片,主要用于焊接式硬质合金螺旋齿立铣刀,还可用于螺旋齿圆柱面铣刀和螺旋刃铰刀。

2 引用标准

下列标准所包含的条文,通过在本标准中引用而构成为本标准的条文。本标准出版时,所示版本均为有效。所有标准都会被修订,使用本标准的各方应探讨使用下列标准最新版本的可能性。

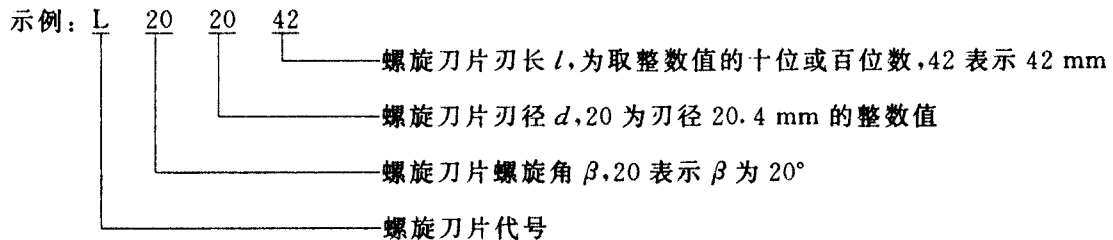
GB/T 5242—1985 硬质合金制品检验规则与试验方法

GB/T 5243—1985 硬质合金制品的标志、包装、运输和贮存

3 产品分类

3.1 型号表示规则

螺旋刀片型号表示规则为:用大写汉语拼音字母 L 表示螺旋刀片,用 6 位或 7 位阿拉伯数字表示螺旋刀片主要尺寸。



3.2 型号及其尺寸

3.2.1 L20 型的型号及其尺寸见图 1 和表 1。

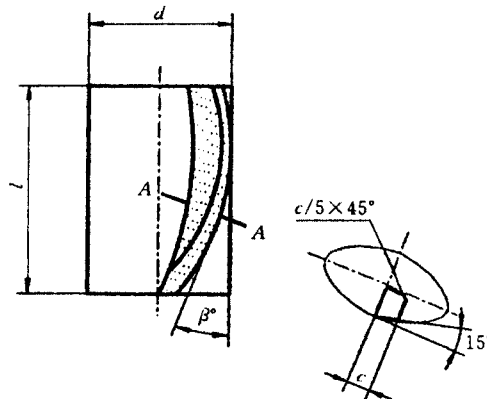


图 1 螺旋刀片