

ICS 81.060.20
Q 32



中华人民共和国国家标准

GB/T 1965—1996

多孔陶瓷弯曲强度试验方法

Test method for cross-bending strength
of porous ceramics

1996-09-13 发布

1997-04-01 实施

国家技术监督局 发布

中 华 人 民 共 和 国
国 家 标 准
多孔陶瓷弯曲强度试验方法
GB/T 1965—1996

*

中国标准出版社出版发行
北京西城区复兴门外三里河北街16号
邮政编码:100045

<http://www.spc.net.cn>

电话:63787337、63787447

2005年8月第一版 2005年9月电子版制作

*

书号:155066·1-23330

版权专有 侵权必究
举报电话:(010)68533533

中华人民共和国国家标准

多孔陶瓷弯曲强度试验方法

GB/T 1965—1996

Test method for cross-bending strength
of porous ceramics

代替 GB 1965—80

1 主题内容与适用范围

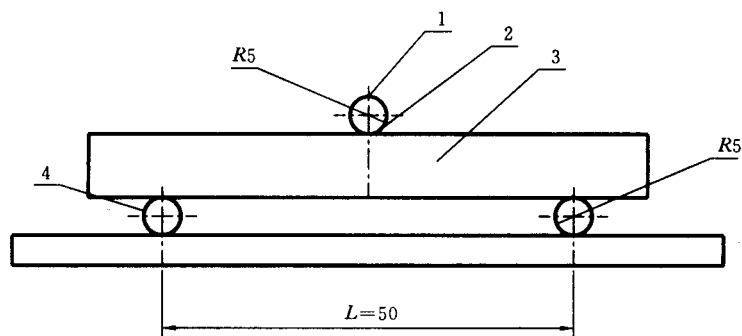
本标准规定了测定多孔陶瓷弯曲强度的试验设备、量具和试样要求、试验步骤、结果计算及数据处理。

本标准适用于多孔陶瓷室温条件下的弯曲强度试验。

2 设备与量具

2.1 材料试验机:示值相对误差不超过 $\pm 1\%$ 。试样破坏的最大负荷在所选量程的 $20\% \sim 90\%$ 范围内。试验中能保证一定的均匀加荷速率。

2.2 夹具:试样支座和压头应具有足够的刚性,在试验过程中不会发生塑性变形,支座和压头的曲率半径和试验跨距如图所示。



弯曲强度试验图

1—上加荷刀口;2—橡皮;3—试样;4—下支承刀口

2.3 游标卡尺,精度为 0.02 mm 。

3 试样

3.1 试样为厚 $10 \pm 1\text{ mm}$,宽 $20 \pm 1\text{ mm}$,长不小于 120 mm 的矩形试条。

3.2 试样应从制品上直接切取,也可用与制品相同的工艺条件制成。

3.3 试样必须研磨平整,不得有缺边,裂纹和其他杂质。

3.4 每组试样不少于5个。

4 试验步骤

4.1 将试样放在烘箱内,于 $110 \pm 5^\circ\text{C}$ 温度下干燥 2 h ,再放入干燥器中冷却到室温。

4.2 调节支座之间的距离为 50 mm ,把试样放在支座上,以 $2 \pm 0.5\text{ N/s}$ 的速度施加负荷直至试样破