

ICS 21.060.20
J 13



中华人民共和国国家标准

GB/T 62.3—2004

蝶形螺母 冲压

Wing nuts—Pressing wing

2004-02-10 发布

2004-08-01 实施

中华人民共和国国家质量监督检验检疫总局
中国国家标准化管理委员会 发布

前 言

本部分是国家标准“蝶形螺母”产品系列标准之一。该系列包括：

- a) GB/T 62.1—2004 蝶形螺母 圆翼；
- b) GB/T 62.2—2004 蝶形螺母 方翼；
- c) GB/T 62.3—2004 蝶形螺母 冲压；
- d) GB/T 62.4—2004 蝶形螺母 压铸。

本部分是 GB/T 62 的第 3 部分。

此次制修订工作中，参照日本标准 JIS B 1185—1994《翼形螺母》(日文版)提出了我国“蝶形螺母”产品系列标准，同时增加了蝶形螺母的品种(标准)和“保证扭矩”等指标。

本部分由中国机械工业联合会提出。

本部分由全国紧固件标准化技术委员会(SAC/TC 85)归口。

本部分由机械科学研究院负责起草。

本部分首次发布。

蝶形螺母 冲压

1 范围

本部分规定了螺纹规格为 M3~M10、保证扭矩为Ⅱ级(A型)或Ⅲ级(B型)、用钢板冲压制成的 A型(高型)或 B型(低型)蝶形螺母。

2 规范性引用文件

下列文件中的条款通过 GB/T 62 的本部分的引用而成为本部分的条款。凡是注日期的引用文件,其随后所有的修改单(不包括勘误的内容)或修订版均不适用于本部分,然而,鼓励根据本部分达成协议的各方研究是否可使用这些文件的最新版本。凡是不注日期的引用文件,其最新版本适用于本部分。

GB/T 90.1 紧固件 验收检查(GB/T 90.1—2002, idt ISO 3269:2000)

GB/T 90.2 紧固件 标志与包装

GB/T 193 普通螺纹 直径与螺距系列(GB/T 193—2003, ISO 261:1998, ISO general purpose metric screw threads—General plan, MOD)

GB/T 700 碳素结构钢

GB/T 1237 紧固件标记方法(GB/T 1237—2000, eqv ISO 8991:1986)

GB/T 3098.20 紧固件机械性能 蝶形螺母 保证扭矩

GB/T 5267.1 紧固件 电镀层(GB/T 5267.1—2002, ISO 4042:1999, IDT)

GB/T 9145 普通螺纹 中等精度、优选系列的极限尺寸(GB/T 9145—2003, ISO 965-2:1998, ISO general purpose metric screw threads—Tolerances—Part 2: Limits of sizes for general purpose external and internal screw threads—Medium quality, MOD)

3 尺寸

螺母的型式与尺寸见图 1 和表 1。

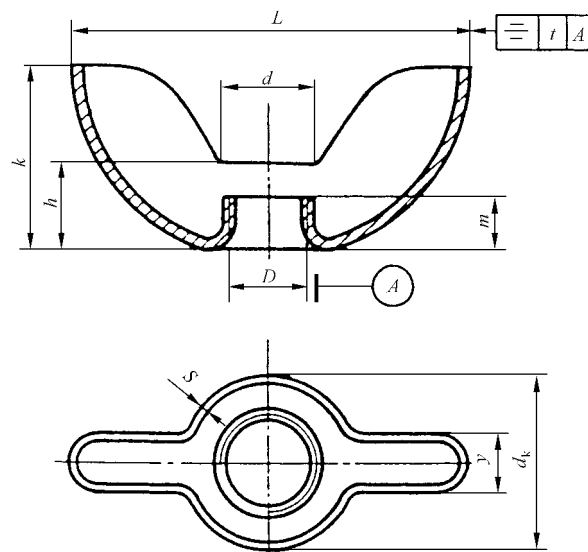


图 1