

中华人民共和国国家标准

GB/T 19554.3—2004/ISO 11677-3:1995

纺织机械与附件

开口式综耳钢片综及相应穿综杆的主要尺寸 第3部分:C型和J型综耳钢片综用穿综杆

Textile machinery and accessories—Main dimensions of open end
loop flat steel healds and their corresponding heald-carrying rods—
Part 3: carrying rod for healds with C- and J-shaped end loops

(ISO 11677-3:1995, IDT)

2004-06-11 发布

2005-01-01 实施

中华人民共和国国家质量监督检验检疫总局
中国国家标准化管理委员会 发布

前 言

GB/T 19554 的本部分等同采用国际标准 ISO 11677-3:1995《纺织机械与附件 开口式综耳钢片综及相应穿综杆的主要尺寸 第3部分:C型和J型综耳钢片综用穿综杆》。

GB/T 19554《纺织机械与附件 开口式综耳钢片综及相应穿综杆的主要尺寸》由三个部分组成:

- 第1部分:C型综耳;
- 第2部分:J型综耳;
- 第3部分:C型和J型综耳钢片综用穿综杆。

本部分是 GB/T 19554 的第3部分。

根据 GB/T 1.1—2000《标准化工作导则 第1部分:标准的结构和编写规则》的要求,本部分对所采用的 ISO 11677-3:1995 国际标准做了下列编辑性修改:

- a) 删除国际标准的前言;
- b) “ISO 11677 的本部分”改为“GB/T 19554 的本部分”;
- c) 规范性引用文件的引导语按 GB/T 1.1—2000 的规定做修改。

本标准由中国纺织工业协会提出。

本标准由全国纺织机械与附件标准化技术委员会归口。

本标准由太平洋机电集团有限公司技术中心-上海市纺织机械研究所负责起草,上海纺织综架厂、开封纺织器材厂、上海跃进纺织器材有限公司参加起草。

本部分主要起草人:陈光明、胡立刚、崔孝章、顾允鸿、施尧训、陆忠宝。

本标准首次发布。

纺织机械与附件 开口式综耳钢片综及相应穿综杆的主要尺寸

第 3 部分:C 型和 J 型综耳钢片综用穿综杆

1 范围

GB/T 19554 的本部分规定了 C 型和 J 型综耳钢片综用穿综杆的主要尺寸和标志。
C 型和 J 型综耳钢片综按 GB/T 19554.1—2004 和 GB/T 19554.2—2004 的规定。

2 规范性引用文件

下列文件中的条款通过 GB/T 19554 的本部分的引用而成为本部分的条款。凡是注日期的引用文件,其随后所有的修改单(不包括勘误的内容)或修订版均不适用于本部分,然后,鼓励根据本部分达成协议的各方研究是否可使用这些文件的最新版本。凡是不注日期的引用文件,其最新版本适用于本部分。

GB/T 19554.1—2004 纺织机械与附件 开口式综耳钢片综及相应穿综杆的主要尺寸 第 1 部分:C 型综耳

GB/T 19554.2—2004 纺织机械与附件 开口式综耳钢片综及相应穿综杆的主要尺寸 第 2 部分:J 型综耳

3 尺寸

C 型和 J 型综耳钢片综用穿综杆的主要尺寸见图 1 和图 2。

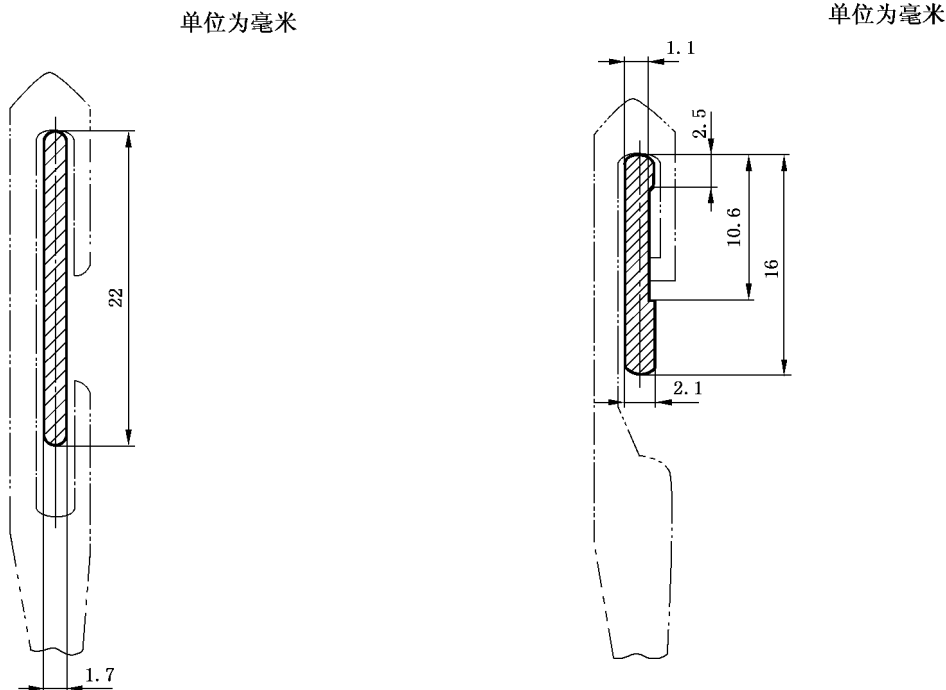


图 1 C 型综耳钢片综用穿综杆的横截面

图 2 J 型综耳钢片综用穿综杆的横截面