



中华人民共和国国家标准

GB/T 6128.2—2007
代替 GB/T 6128.3—1996

角度铣刀 第2部分:对称双角铣刀

Angle milling cutter—Part 2: The double equal-angle cutters

(ISO 6108:1978, Double equal angle cutters with plain bore and key drive, MOD)

2007-06-25 发布

2007-11-01 实施

中华人民共和国国家质量监督检验检疫总局
中国国家标准化管理委员会

发布

前 言

GB/T 6128《角度铣刀》分为两个部分：

- 第1部分：单角和不对称双角铣刀；
- 第2部分：对称双角铣刀。

本部分为 GB/T 6128 的第2部分。

本部分修改采用 ISO 6108:1978《带孔和键传动的对称双角铣刀》。

本部分与 ISO 6128:1978 相比有下列技术差异和编辑性修改：

- 规范性引用文件一章中，ISO 240 用 GB/T 6132 标准代替；
- 用“本部分”代替“本国际标准”；
- 删除了国际标准前言；
- 增加了对称双角铣刀的规格尺寸；
- 图1和表1：对应尺寸所用的符号不同；
- 增加了标记示例。

本部分代替 GB/T 6128.3—1996《角度铣刀 第3部分：对称双角铣刀的型式和尺寸》。

本部分与 GB/T 6128.3—1996 相比主要变化如下：

- 增加了“前言”；
- 取消了“第3章 符号”；
- 图1：取消了 r 的尺寸标识；
- 表1：取消了 r_{\max} 系列尺寸。

本部分由中国机械工业联合会提出。

本部分由全国刀具标准化技术委员会(SAC/TC 91)归口。

本部分起草单位：成都工具研究所。

本部分主要起草人：夏千。

本部分所代替标准的历次版本发布情况为：

- GB 6128—1985、GB/T 6128.3—1996。

角度铣刀 第2部分:对称双角铣刀

1 范围

本部分规定了对称双角铣刀的型式和尺寸。

本部分适用于外圆直径 50 mm~100 mm 的对称双角铣刀。

2 规范性引用文件

下列文件中的条款通过 GB/T 6128 的本部分的引用而成为本部分的条款。凡是注日期的引用文件,其随后所有的修改单(不包括勘误的内容)或修订版均不适用于本部分,然而,鼓励根据本部分达成协议的各方研究是否可使用这些文件的最新版本。凡是不注日期的引用文件,其最新版本适用于本部分。

GB/T 6132 铣刀和铣刀刀杆的互换尺寸(GB/T 6132—2006,ISO 240:1994,IDT)

3 型式和尺寸

3.1 对称双角铣刀的型式按图 1 所示,尺寸由表 1 给出。铣刀键槽的尺寸按 GB/T 6132 的规定。

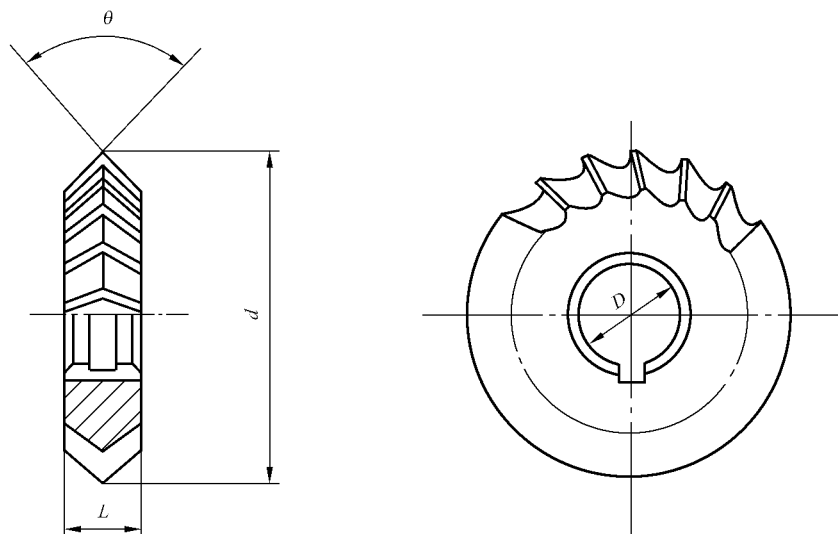


图 1

表 1

单位为毫米

d js16	θ $\pm 30'$	L js16	D H7
50	45°	8	16
	60°	10	
	90°	14	