



中华人民共和国国家标准

GB/T 20795—2006

植物油脂烟点测定

Determination of smoking point for vegetable fats and oils

2006-11-28 发布

2007-03-01 实施

中华人民共和国国家质量监督检验检疫总局
中国国家标准化管理委员会

发布

前 言

本标准的附录 A 为规范性附录。

本标准由国家粮食局提出。

本标准由全国粮油标准化技术委员会归口。

本标准起草单位：国家粮食局标准质量中心、国家粮食局西安油脂食品及饲料质量监督检验测试中心、郑州良策信息技术有限公司。

本标准起草人：唐瑞明、朱之光、谢华民、薛雅琳、魏建鼎。

植物油脂烟点测定

1 范围

本标准规定了植物油脂烟点测定的术语和定义、测定原理、仪器设备、测定步骤和结果表示。
本标准适用于植物油脂烟点测定。

2 规范性引用文件

下列文件中的条款通过本标准的引用而成为本标准的条款。凡是注日期的引用文件,其随后所有的修改单(不包括勘误的内容)或修订版均不适用于本标准,然而,鼓励根据本标准达成协议的各方研究是否可使用这些文件的最新版本。凡是不注日期的引用文件,其最新版本适用于本标准。

GB/T 15687 油脂试样制备

3 术语和定义

下列术语和定义适用于本标准。

3.1

烟点 smoking point

在本标准规定的测定条件下,油脂加热至开始连续发蓝烟时的温度。

4 第一法 自动测定仪方法

4.1 原理

样品被快速加热至 150℃,然后以 5℃/min~6℃/min 的速率继续加热升温,样品中低沸点和热不稳定物质挥发出来并产生烟雾,产生的初次连续蓝烟进入光电烟雾检测器后,对检测器发出的光线(波长范围:380 nm~780 nm)产生特征吸收,使检测器产生响应并达到设定的检测阈值,检测此时样品的温度即为烟点值。

4.2 仪器与附件

4.2.1 植物油脂烟点测定仪由加热器、烟雾收集器、光电烟雾检测器、温度传感器、控制与补偿电路、系统控制软件等组成。见附录 A。

4.2.2 样品杯,由黄铜制成,外形与尺寸见图 1。

单位为毫米

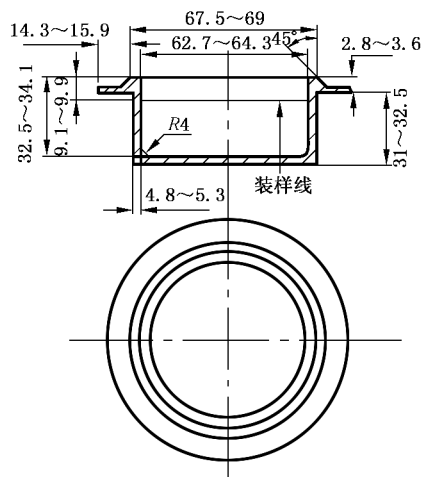


图 1 样品杯尺寸示意图