



中华人民共和国国家标准

GB/T 25624—2010/ISO 11112:1995

土方机械 司机座椅 尺寸和要求

Earth-moving machinery—Operator's seat—
Dimensions and requirements

(ISO 11112:1995, IDT)

2010-12-01 发布

2011-03-01 实施

中华人民共和国国家质量监督检验检疫总局
中国国家标准化管理委员会 发布

前 言

本标准等同采用 ISO 11112:1995《土方机械 司机座椅 尺寸和要求》(英文版),包括其修正案 ISO 11112:1995/Amd.1:2001。

本标准等同翻译 ISO 11112:1995。

为了便于使用,本标准做了下列编辑性修改:

——“本国际标准”一词改为“本标准”;

——删除了国际标准的前言;

——对 ISO 11112:1995 中引用的国际标准,用已被采用为我国的标准代替对应的国际标准;

——将图 1 中的脚注编号形式由“¹⁾”,改为“a”;

——将表 1 中的脚注编号形式由“¹⁾”“²⁾”……“¹²⁾”,改为“a”“b”……“l”;

——增加了图 1 和表 1 的标题;

——将修正案内容纳入标准正文中,并在正文中的页边空白处用垂直双线“||”标识。

本标准由中国机械工业联合会提出。

本标准由全国土方机械标准化技术委员会(SAC/TC 334)归口。

本标准负责起草单位:天津工程机械研究院、浙江天成座椅有限公司。

本标准参加起草单位:三一重机有限公司。

本标准主要起草人:张志烁、牛德林、王国平。

土方机械 司机座椅 尺寸和要求

1 范围

本标准规定了土方机械司机座椅的尺寸、要求和调节范围。另外,对安装座椅扶手的机器,提供了扶手的尺寸。

本标准适用于 GB/T 8498 定义的土方机械。

2 规范性引用文件

下列文件中的条款通过本标准的引用而成为本标准的条款。凡是注日期的引用文件,其随后所有的修改单(不包括勘误的内容)或修订版均不适用于本标准,然而,鼓励根据本标准达成协议的各方研究是否可使用这些文件的最新版本。凡是不注日期的引用文件,其最新版本适用于本标准。

GB/T 8420 土方机械 司机的身材尺寸与司机的最小活动空间(GB/T 8420—2000, eqv ISO 3411:1995)

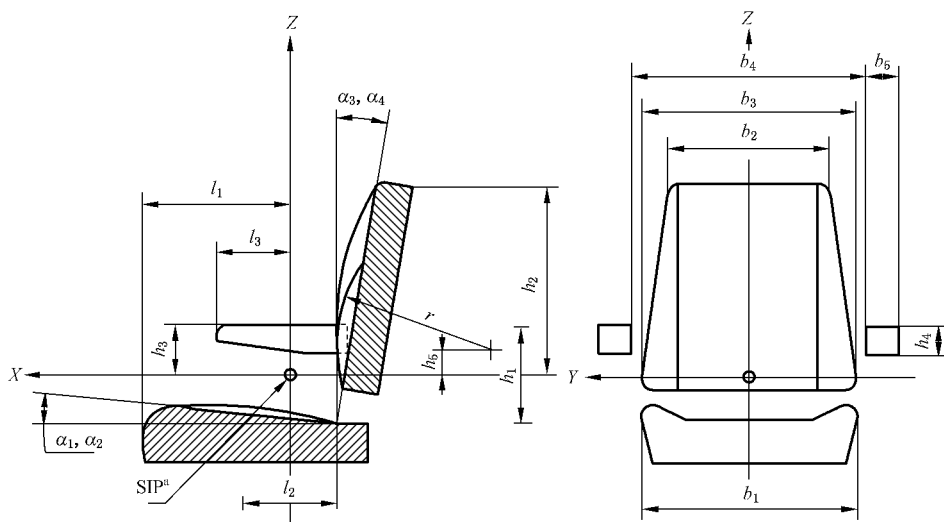
GB/T 8498 土方机械 基本类型 识别、术语和定义(GB/T 8498—2008, ISO 6165:2006, IDT)

GB/T 8591 土方机械 司机座椅标定点(GB/T 8591—2000, eqv ISO 5353:1995)

3 座椅要求

3.1 根据 GB/T 8420 中从第 5 百分位到第 95 百分位司机身材尺寸的人类工效学要求,规定了座椅有关部件及其相互位置和调节量的正常尺寸。

3.2 司机座椅的尺寸和有关调节尺寸见表 1 和图 1,包括基本尺寸和可选要求。



^a 见 GB/T 8591。

图 1 司机座椅的尺寸和有关调节尺寸