



# 中华人民共和国国家标准

GB/T 24377—2009

---

## 纺织机械与附件 金属针布 尺寸定义、齿型和包卷

**Textile machinery and accessories—Metallic card clothing—  
Definitions of dimensions, types and mounting**

(ISO 5234:2005, MOD)

2009-09-30 发布

2010-03-01 实施

---

中华人民共和国国家质量监督检验检疫总局  
中国国家标准化管理委员会 发布

## 前 言

本标准修改采用 ISO 5234:2005《纺织机械与附件 金属针布 尺寸定义、齿型和包卷》(英文版)。

本标准根据 ISO 5234:2005 重新起草,与 ISO 5234:2005 的技术性差异为:

——在 3.4 中增加“图 15 双弧形齿条”及其图形。

上述技术性差异的原因是:国际上广泛应用的齿前面和齿背面均为弧形的齿条,尤其是道夫齿条,其抓取、凝聚和转移纤维的能力优异、适用性强,因此在本标准中予以补充。

为便于使用,本标准对 ISO 5234:2005 作了下列编辑性修改:

- a) “本国际标准”一词改为“本标准”;
- b) 删除 ISO 5234 的前言;
- c) 删去 ISO 5234 图 3、图 4 中“key”的译文;
- d) 图 9~图 14 中齿距代号“ $P$ ”改为“ $p$ ”,以与表 A.3 一致。

本标准的附录 A 为规范性附录。

本标准由中国纺织工业协会提出。

本标准由全国纺织机械与附件标准化技术委员会归口。

本标准起草单位:青岛纺机针布有限公司、常州钢箔有限公司、金轮科创股份有限公司、光山白鲨针布有限公司、上海远东钢丝针布有限责任公司、陕西纺织器材研究所。

本标准主要起草人:赵玉生、付晓艳、陈幼泉、吴志谨、周建平、张永刚、梁庆新、陈翔鸿、安国隆。

# 纺织机械与附件 金属针布

## 尺寸定义、齿型和包卷

### 1 范围

本标准列出了用于金属针布的各种截面和齿形的齿条,并规定了尺寸定义、齿型和包卷。

### 2 金属齿条的截面

#### 2.1 包卷在有槽滚筒或无槽滚筒表面上的齿条截面

普通基部齿条尺寸见图 1 和表 A.1。

注:主要尺寸见 ISO 9903-1。

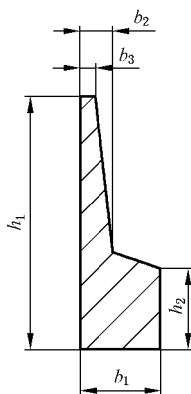
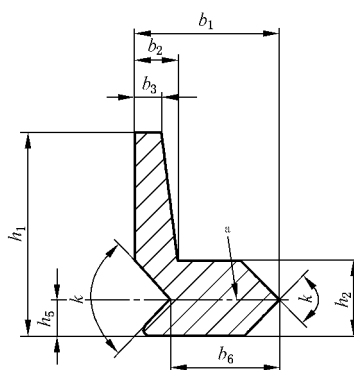


图 1 普通基部齿条

#### 2.2 包卷在无槽滚筒上的齿条截面

自锁基部(V型)齿条尺寸见图 2 和表 A.1。

注:主要尺寸见 ISO 9903-2。



a 基准线。

图 2 自锁基部(V型)齿条

### 3 齿形

#### 3.1 概述

所有齿条形式(面对基部)见图 3。