



# 中华人民共和国国家标准

GB/T 9122—2010  
代替 GB/T 9122—2000

---

## 翻边环板式松套钢制管法兰

Loose plate steel pipe flanges with lapped pipe end and  
pressed collar with long neck

2011-01-14 发布

2011-10-01 实施

---

中华人民共和国国家质量监督检验检疫总局  
中国国家标准化管理委员会 发布

## 前 言

GB/T 9112~9124—2010《钢制管法兰》系列标准修改采用 ASME B16.5—2009《管法兰和法兰管件(NPS ½~NPS 24)》及 EN 1092-1:2007《法兰及其连接 管道、阀门、管配件及附件用圆形法兰, PN 标识第 1 部分: 钢制法兰》。ASME B16.5—2009 是关于 Class 标记法兰的一个完整标准, EN 1092-1:2007 是关于 PN 标记法兰的一个完整标准。本系列标准综合采用了上述两个标准, 包括了 Class 标记法兰和 PN 标记法兰的相关技术内容。本系列标准共有 13 项标准, 本标准是其中的 1 项标准。

本标准代替 GB/T 9122—2000《翻边环板式松套钢制管法兰》, 与原标准相比主要变化如下:

- 根据 EN 1092-1:2007 标准, 本标准增加了两种法兰型式, 即翻边短节板式松套钢制管法兰和长颈翻边短节板式松套钢制管法兰;
- 根据 EN 1092-1:2007 标准, 将 PN 标记的法兰公称压力范围从原来的 PN 6~PN 10 扩大到 PN 2.5~PN 16;
- 根据 EN 1092-1:2007 标准, 将 PN 标记的法兰公称尺寸范围从原来的 DN 10~DN 300 扩大到 DN 10~DN 500;
- 根据 EN 1092-1:2007 标准, 对 PN 标记的法兰尺寸数据进行了全面的修改;
- 增加了各种密封面型式及适用的公称压力和公称尺寸范围表格。

本标准由中国机械工业联合会提出。

本标准由全国管路附件标准化技术委员会归口。

本标准起草单位: 浙江超达阀门股份有限公司、中机生产力促进中心、保一集团有限公司、江苏海达管件集团有限公司、河北圣天集团宝银高压法兰管件有限公司。

本标准主要起草人: 邱晓来、李俊英、张晓忠、李建、李宝银、林洁、冯峰。

本标准所代替标准的历次版本发布情况为:

- GB/T 9122.1~9122.2—1988、GB/T 9122—2000。

## 翻边环板式松套钢制管法兰

### 1 范围

本标准规定了公称压力用 PN 标记的翻边环板式松套钢制管法兰的型式、尺寸、技术要求和标记。

本标准适用于公称压力 PN 2.5~PN 16 的管端翻边板式松套钢制管法兰、翻边短节板式松套钢制管法兰和长颈翻边短节板式松套钢制管法兰。

### 2 规范性引用文件

下列文件中的条款通过本标准的引用而成为本标准的条款。凡是注日期的引用文件，其随后所有的修改单(不包括勘误的内容)或修订版均不适用于本标准，然而，鼓励根据本标准达成协议的各方研究是否可使用这些文件的最新版本。凡是不注日期的引用文件，其最新版本适用于本标准。

GB/T 9112 钢制管法兰 类型与参数

GB/T 9124 钢制管法兰 技术条件

### 3 型式与尺寸

3.1 用 PN 标记的管端翻边板式松套钢制管法兰、翻边短节板式松套钢制管法兰和长颈翻边短节板式松套钢制管法兰的密封面型式及适用的公称压力和公称尺寸范围按表 1 的规定。

表 1 用 PN 标记的翻边环板式松套钢制管法兰的密封面型式及适用的公称压力和公称尺寸范围

法兰型式	密封面型式	公称压力			
		PN 2.5	PN 6	PN 10	PN 16
管端翻边板式松套钢制管法兰(A型)	突面(RF)	DN 10~DN 200			
翻边短节板式松套钢制管法兰(B型)	突面(RF)	DN 10~DN 500		DN 10~DN 400	

3.2 用 PN 标记的翻边环板式松套钢制管法兰的型式应符合图 1~图 2 的规定，法兰尺寸应符合表 2~表 4 的规定。

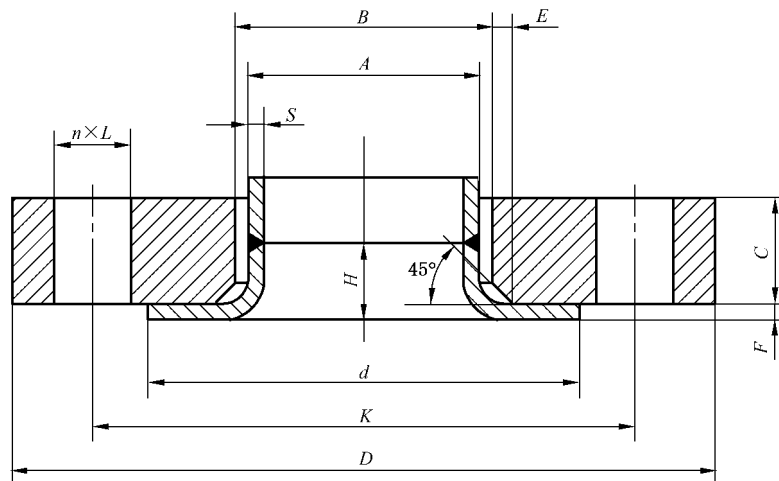


图 1 管端翻边板式松套钢制管法兰(A型)