

LY

中华人民共和国林业行业标准

LY/T 1202.2—2001

草坪割草机 型号编制方法

Lawn mower—Rules for drafting product types

2001-07-24 发布

2001-12-15 实施

国家林业局 发布

前 言

本标准是对 LY/T 1202—1997《草坪割草机 技术条件》的修订。本次修订后原标准变为系列标准。

本标准参照 LY/T 1045—1991《营林机械产品命名及型号编制方法》进行编制。草坪割草机的类型主要根据国际标准 ISO 5395:1990《动力草坪割草机、草坪拖拉机、草坪和园艺拖拉机、专业割草机及带割草附加装置的草坪和园艺拖拉机 定义、安全要求及试验规程》、ISO 5395:1990/Amd. 1:1992《动力草坪割草机、草坪拖拉机、草坪和园艺拖拉机、专业割草机及带割草附加装置的草坪和园艺拖拉机 定义、安全要求及试验规程》补充 1 及美国国家标准 ANSI/OPEI B71.1—1998《家用随进式和乘坐式草坪割草机安全规范》、ANSI/OPEI B71.4—1998《商用草地维护设备安全规范》中出现的草坪割草机类型确定,同时增加了自控式草坪割草机,以适应发展的需要。本标准的附录 A 仅为制定常见各类型草坪割草机代号提供参考,未包含所有草坪割草机特征、代号。

本标准的附录 A 是提示的附录。

本标准从实施之日起,同时代替 LY/T 1202—1997。

本标准由全国林业机械标准化技术委员会提出。

本标准由全国林业机械标准化技术委员会归口。

本标准负责起草单位:南通纵横国际股份有限公司。

本标准参加起草及参加讨论单位:南京理工大学、淮阴泛亚园林机械制造有限公司、扬州市邗江维邦园林机械厂、国家林业局哈尔滨林业机械研究所。

本标准主要起草人:蔡显建、陈振玉、朱玲。

草坪割草机 型号编制方法

代替 LY/T 1202—1997

Lawn mower—Rules for drafting product types

1 范围

本标准规定了草坪割草机型号的类别代号、组别代号、特征代号、主参数、变型代号及特殊代号的编制和选用方法。

本标准适用于草坪割草机的型号编制。

2 定义

本标准采用下列定义。

2.1 特征代号

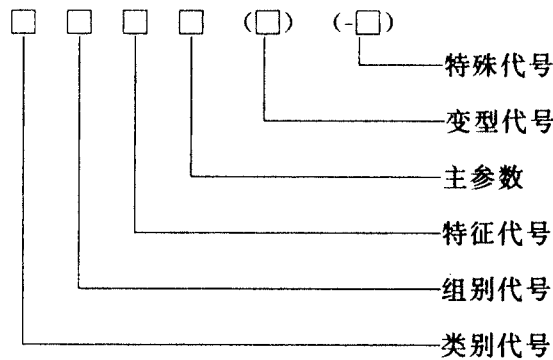
用来表示草坪割草机的型式、结构特性、工作原理等特征的汉语拼音字母。

2.2 特征用语

用来描述草坪割草机的型式、结构特性、工作原理等特征的语言。

3 型号表示方法

3.1 草坪割草机产品型号由类别代号、组别代号、特征代号、主参数、变型代号及特殊代号组成,并按下列顺序排列。



注:有()的代号,当无内容时则不表示,若有内容时应不带括号。

3.2 草坪割草机根据切割装置的不同划分为4类,类别代号按表1规定使用。

表1 草坪割草机分类代号

类别名称	类别代号
旋刀式草坪割草机	X
剪刀式草坪割草机	J
滚刀式草坪割草机	G
甩刀式草坪割草机	S