



中华人民共和国国家标准

GB/T 7242—2010
代替 GB/T 7242—1987

透镜中心偏差

Centering error of lenses

2010-12-01 发布

2011-05-01 实施

中华人民共和国国家质量监督检验检疫总局
中国国家标准化管理委员会 发布

前 言

本标准代替 GB/T 7242—1987《透镜中心误差》。

本标准与 GB/T 7242—1987 版本的主要差异为：

- 修改了标准名称；
- 增加了前言、范围和规范性引用文件两个章节；
- 更新了引用标准的代号和名称；
- 增加了表 1 的标题；
- 修改了表 1 中例 5 和例 6 的“基准轴的选定”和“说明”部分的内容；
- 增加了表 1 中注 3 的内容；
- 修改了“中心偏差的标注”的内容；
- 增加了资料性附录 A 表示形式示例；
- 增加了资料性附录 B 的标题和透镜中心偏差计算公式。

本标准的附录 A 和附录 B 是资料性附录。

本标准由中国机械工业联合会提出。

本标准由全国光学和光子学标准化技术委员会(SAC/TC 103)归口。

本标准由南京江南永新光学有限公司、苏州一光仪器有限公司、上海理工大学、宁波永新光学股份有限公司、凤凰光学集团有限公司、宁波市教学仪器有限公司、贵阳新天光电科技有限公司、宁波华光精密仪器有限公司、南京东利来光电实业有限公司、宁波舜宇仪器有限公司、梧州奥卡光学仪器公司和麦克奥迪实业集团有限公司负责起草。

本标准主要起草人：侯育炜、冯琼辉、曾丽珠、邬子刚、李晞、王国瑞、胡清、徐利明、杨广烈、胡森虎、张景华、肖倩。

本标准所代替标准的历次版本发布情况为：

- GB/T 7242—1987。

透 镜 中 心 偏 差

1 范围

本标准规定了透镜中心偏差的术语和定义、基准轴的选定与标注、中心偏差的标注及检验。

本标准适用于由球面与球面或球面与平面组成的且具有旋转对称边缘面的单透镜和胶合透镜。对于具有其他边缘形状的透镜(例如:矩形透镜)也基本适用。

2 规范性引用文件

下列文件中的条款通过本标准的引用而成为本标准的条款。凡是注日期的引用文件,其随后所有的修改单(不包括勘误的内容)或修订版均不适用于本标准,然而,鼓励根据本标准达成协议的各方研究是否可使用这些文件的最新版本。凡是不注日期的引用文件,其最新版本适用于本标准。

GB/T 1182 产品几何技术规范(GPS) 几何公差 形状、方向、位置和跳动公差标注(GB/T 1182—2008,ISO 1101:2004,IDT)

GB/T 1224 几何光学术语、符号

GB/T 13323—2009 光学制图(ISO 10110-1:2006,NEQ)

GB/T 13962 光学仪器术语

3 术语和定义

GB/T 1224、GB/T 13323—2009 和 GB/T 13962 确立的以及下列术语和定义适用于本标准。

3.1

透镜中心偏差 centering error of lenses

光学表面定心顶点处的法线对基准轴的偏离量。

透镜中心偏差是用光学表面定心顶点处的法线与基准轴的夹角来度量,此夹角称为面倾角,用希腊字母 χ 表示(见图 1)。

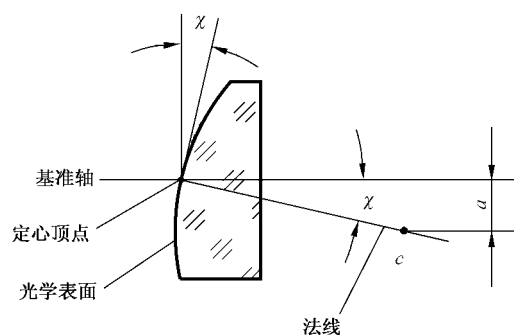


图 1

3.2

基准轴 datum axis

用来标注、检验和校正中心偏差,并按定位零件或组件光学表面的特定性能所选取的轴。

3.3

几何轴 geometrical axis

透镜边缘面的旋转轴。