



中华人民共和国国家标准

GB/T 36258—2018/ISO 17775:2006

飞机饮用水、马桶用水及排水的地面接头

**Grounds-service connections of aircraft potable water, toilet-flush
water and toilet drain**

(ISO 17775:2006, Aircraft—Grounds-service connections—
Potable water, toilet-flush water and toilet drain, IDT)

2018-06-07 发布

2019-01-01 实施

国家市场监督管理总局
中国国家标准化管理委员会 发布

前 言

本标准按照 GB/T 1.1—2009 给出的规则起草。

本标准使用翻译法等同采用 ISO 17775:2006《飞行器 地面服务连接 饮用水、厕所冲洗水和厕所排泄》。

与本标准中规范性引用的国际文件有一致性对应关系的我国文件如下：

- GB/T 131—2006 产品几何技术规范(GPS) 技术产品文件中表面结构的表示法 (ISO 1302:2002, IDT)
- GB/T 1182—2008 产品几何技术规范(GPS) 几何公差 形状、方向、位置和跳动公差标注 (ISO 1101:2004, IDT)

本标准做了下列编辑性修改：

- 标准名称改为《飞机饮用水、马桶用水及排水的地面接头》。

本标准由全国航空器标准化技术委员会(SAC/TC 435)提出并归口。

本标准起草单位：中国航空综合技术研究所。

本标准主要起草人：徐鹏国、王慧丹、兰 江。

飞机饮用水、马桶用水及排水的地面接头

1 范围

本标准规定了飞机饮用水、马桶用水及排水的地面接头的尺寸和材料要求。
本标准适用于飞机饮用水、马桶用水及排水的地面接头(以下简称接头)的设计和制造。

2 规范性引用文件

下列文件对于本文件的应用是必不可少的。凡是注日期的引用文件,仅注日期的版本适用于本文件。凡是不注日期的引用文件,其最新版本(包括所有的修改单)适用于本文件。

ISO 129-1 技术制图 尺寸和公差标注 第1部分:通用准则(Technical drawings—Indication of dimensions and tolerances—Part 1:General principles)

ISO 1101 产品几何技术规范(GPS) 几何公差 形状、方向、位置和跳动公差标注(Geometrical Product Specifications (GPS)—Geometrical tolerancing—Tolerances of form, orientation, location and run-out)

ISO 1302 产品几何技术规范(GPS) 技术产品文件中表面结构的表示法[Geometrical Product Specifications (GPS)—Indication of surface texture in technical product documentation]

3 尺寸

接头的尺寸见图1和表1的要求。所有详细的尺寸和公差在所有飞机上都应通用,地面设施的接口应与其匹配。

$$Ra3.2 / \left(Ra0.125 \sqrt{\quad} \right) \left[Ra1.6 / \left(Ra0.062 \sqrt{\quad} \right) \right]$$

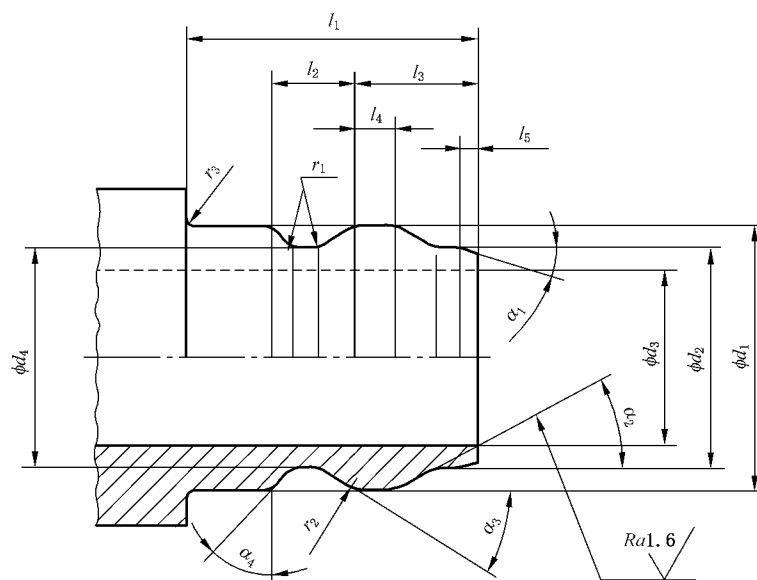


图1 接头结构