



中华人民共和国国家标准

GB/T 2861.5—2008
代替 GB/T 2861.10—1990

冲模导向装置 第5部分：钢球保持圈

Guide unit for stamping dies—Part 5: Cages

2008-04-10 发布

2008-10-01 实施

中华人民共和国国家质量监督检验检疫总局
中国国家标准化管理委员会 发布

前 言

GB/T 2861《冲模导向装置》分为 11 部分：

- 第 1 部分：冲模导向装置 滑动导向导柱；
- 第 2 部分：冲模导向装置 滚动导向导柱；
- 第 3 部分：冲模导向装置 滑动导向导套；
- 第 4 部分：冲模导向装置 滚动导向导套；
- 第 5 部分：冲模导向装置 钢球保持圈；
- 第 6 部分：冲模导向装置 圆柱螺旋压缩弹簧；
- 第 7 部分：冲模导向装置 滑动导向可卸导柱；
- 第 8 部分：冲模导向装置 滚动导向可卸导柱；
- 第 9 部分：冲模导向装置 衬套；
- 第 10 部分：冲模导向装置 垫圈；
- 第 11 部分：冲模导向装置 压板。

本部分为 GB/T 2861 的第 5 部分。

本部分代替 GB/T 2861.10—1990《冲模导向装置 钢球保持圈》。

本部分与 GB/T 2861.10—1990 相比，主要变化如下：

- 将标准名称改为“冲模导向装置 第 5 部分：钢球保持圈”；
- 增加了“前言”和“规范性引用文件”；
- 增加了钢球保持圈的规格尺寸；
- 材料改为推荐采用。

本部分附录 A 为规范性附录。

本部分由全国模具标准化技术委员会(SAC/TC 33)提出并归口。

本部分起草单位：桂林电器科学研究所、桂林电子科技大学、杭州萧山精密模具标准件厂、镇江船山模架厂。

本部分主要起草人：翁史振、廖宏谊、张玉琴、祁伟根、奉双。

本部分所代替标准的历次版本发布情况为：

- GB 2861.10—1981；
- GB/T 2861.10—1990。

冲模导向装置 第5部分:钢球保持圈

1 范围

本部分规定了冲模导向装置钢球保持圈的结构、尺寸规格与标记。
本部分适用于冲模导向装置用钢球保持圈。

2 规范性引用文件

下列文件中的条款通过 GB/T 2861 的本部分的引用而成为本部分的条款。凡是注日期的引用文件,其随后所有的修改单(不包括勘误的内容)或修订版均不适用于本部分,然而,鼓励根据本部分达成协议的各方研究是否可使用这些文件的最新版本。凡是不注日期的引用文件,其最新版本适用于本部分。

GB/T 308 滚动轴承 钢球

JB/T 8070 冲模模架零件技术条件

3 尺寸规格

见钢球保持圈结构和尺寸规格图 1、表 1。

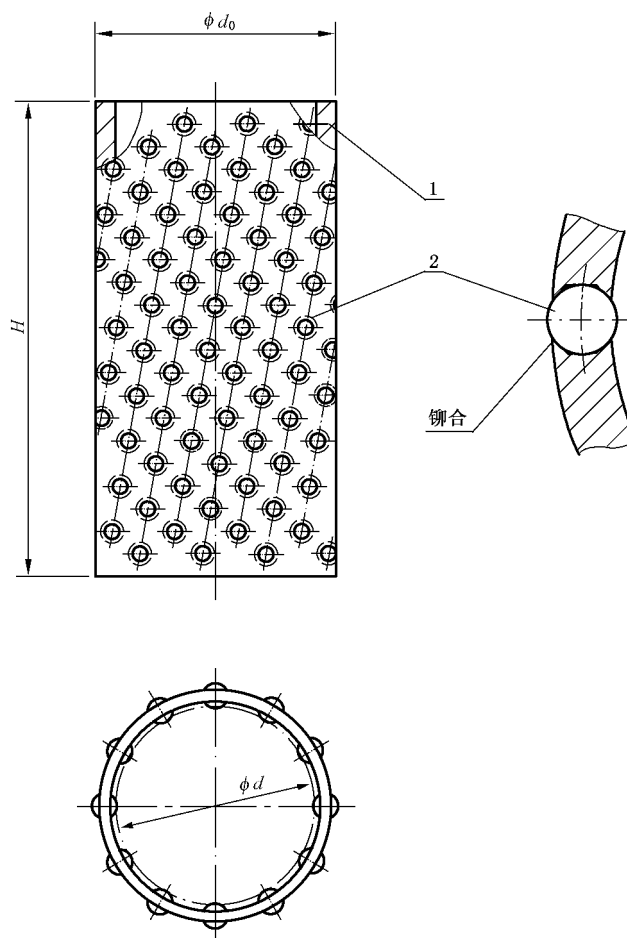


图 1 钢球保持圈