



# 中华人民共和国国家标准

GB/T 21159.1—2007/ISO 4002-1:1979

---

## 播种和种植机械 圆盘 第 1 部分：D1 型凹面圆盘 尺寸

Equipment for sowing and planting—Disks—  
Part 1: Concave disks type D1—Dimensions

(ISO 4002-1:1979, IDT)

2007-11-01 发布

2008-01-01 实施

---

中华人民共和国国家质量监督检验检疫总局 发布  
中国国家标准化管理委员会

## 前 言

GB/T 21159《播种和种植机械 圆盘》分为两部分：

——第 1 部分：《播种和种植机械 圆盘 第 1 部分：D1 型凹面圆盘 尺寸》；

——第 2 部分：《播种和种植机械 圆盘 第 2 部分：D2 型单边倒角的平面圆盘 尺寸》。

本部分是 GB/T 21159 的第 1 部分。

本部分等同采用 ISO 4002-1:1979《播种和种植机械 圆盘 第 1 部分：D1 型凹面圆盘 尺寸》  
(英文版)。

本部分等同翻译 ISO 4002-1:1979。

为了便于使用，本部分作了下列编辑性修改：

——删除国际标准的前言，增加了我国国家标准的前言；

——用小数点“.”代替作为小数点的“，”。

本部分由中国机械工业联合会提出。

本部分由全国农业机械标准化技术委员会归口。

本部分起草单位：中国农业机械化科学研究院、甘肃省农业机械化技术推广总站。

本部分主要起草人：杨兆文、王博炜、康清华。

本部分为首次制定。

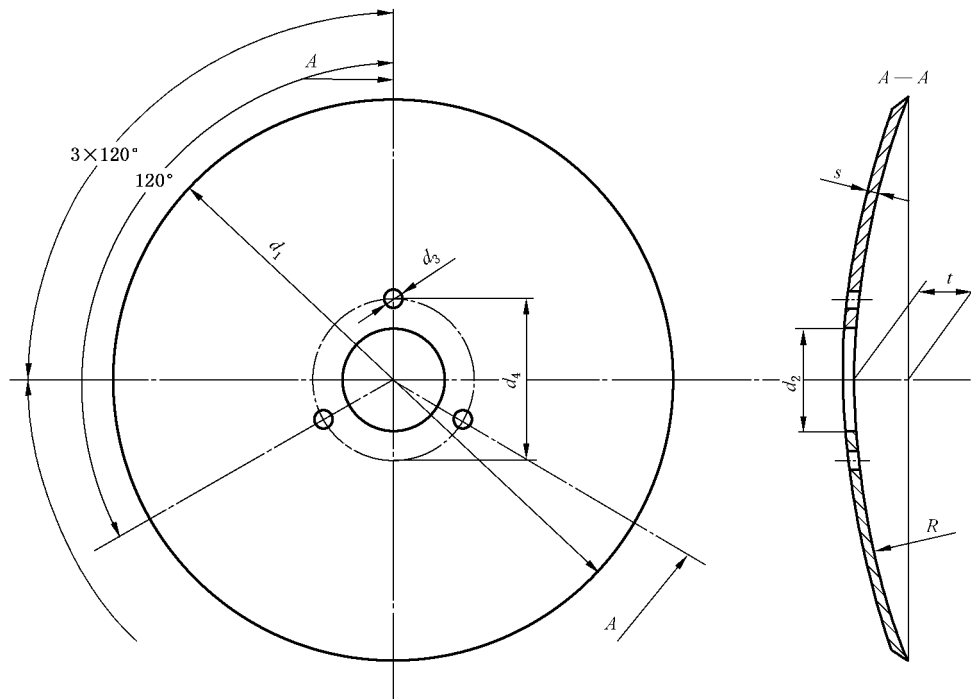
## 播种和种植机械 圆盘

### 第 1 部分：D1 型凹面圆盘 尺寸

#### 1 适用范围

本部分规定了播种和种植机械带有或不带有中心孔的凹面圆盘尺寸。

#### 2 尺寸



- $d_1$ ——外径尺寸；
- $d_2$ ——中心孔直径(如果有)；
- $d_3$ ——安装孔直径；
- $d_4$ ——安装孔中心圆直径；
- $t$ ——凹面高度；
- $R$ ——凹面曲率半径；
- $s$ ——圆盘厚度。

图 1 D1 型凹面圆盘