

JJF(石化)

**中华人民共和国石油和化工行业
计 量 技 术 规 范**

JJF(石化)001—2015

漆膜耐洗刷试验仪校准规范

Calibration Specification for Paint Film Scrub Resistance Testers

2015-12-15 发布

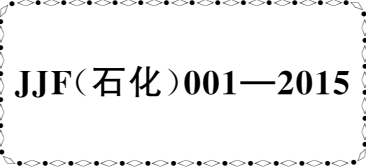
2016-04-01 实施

中国石油和化学工业联合会 发布

漆膜耐洗刷试验仪校准规范

Calibration Specification for Paint

Film Scrub Resistance Testers



JJF(石化)001—2015

归口单位：全国石油和化工行业计量技术委员会

主要起草单位：上海市涂料研究所

参加起草单位：上海现代环境工程技术有限公司

立邦涂料（中国）有限公司

本规范委托全国石油和化工行业计量技术委员会负责解释

本规范主要起草人：

许莉莉（上海市涂料研究所）

张卫群（上海市涂料研究所）

程 奇（上海市涂料研究所）

参加起草人：

姜妙根（上海现代环境工程技术有限公司）

朱 沅（上海现代环境工程技术有限公司）

唐 磊（立邦涂料（中国）有限公司）

目 录

引言	(II)
1 范围	(1)
2 引用文件	(1)
3 术语	(1)
3.1 计数准确度	(1)
3.2 刷子运动频率	(1)
3.3 刷子行程	(1)
4 概述	(1)
5 计量特性	(2)
6 校准条件	(2)
6.1 环境条件	(2)
6.2 测量标准及其他设备	(2)
7 校准项目和校准方法	(2)
7.1 校准项目	(2)
7.2 校准方法	(3)
8 校准结果	(4)
8.1 校准记录	(4)
8.2 校准证书	(4)
8.3 不确定度	(4)
9 复校时间间隔	(4)
附录 A 漆膜耐洗刷试验仪校准记录格式	(5)
附录 B 漆膜耐洗刷试验仪校准证书内页格式	(6)
附录 C 刷毛长度测量结果不确定度评定 (示例)	(7)

引 言

本规范依据 JJF 1071—2010《国家计量校准规范编写规则》、JJF 1001—2011《通用计量术语及定义》、JJF 1059.1—2012《测量不确定度评定与表示》等基础性系列规范进行制定。

本规范主要参考 GB/T 9266—2009《建筑涂料 涂层耐洗刷性的测定》编制而成。
本规范为首次发布。

漆膜耐洗刷试验仪校准规范

1 范围

本规范适用于各类建筑涂料漆膜耐洗刷试验仪（以下简称洗刷仪）的校准。

2 引用文件

本规范引用了下列文件：

JJF 1071—2010 国家计量校准规范编写规则

凡是注日期的引用文件，仅注日期的版本适用于本规范。凡是不注日期的引用文件，其最新版本（包括所有的修改单）适用于本规范。

3 术语

3.1 计数准确度 counting accuracy

洗刷仪正常工作时，实际运动次数与计数器上显示读数的一致性。

3.2 刷子运动频率 brush movement frequency

洗刷仪正常工作时，刷子平均每分钟的运动次数，其中刷子往返 1 个来回计作 1 次。

3.3 刷子行程 brush stroke

洗刷仪正常工作时，刷子在实验台板上从一端到另一端往复直线运动的单程距离。

4 概述

洗刷仪是一种能使刷子在实验台板的涂层表面作往复直线运动，对其进行洗刷的仪器。刷子是由硬木板（或塑料板）和黑猪鬃毛组成。该仪器由电源开关、滴加洗刷介质的容器、滑动架、刷子及夹具、实验台板、计数器、电动机等部件组成（见图 1）。

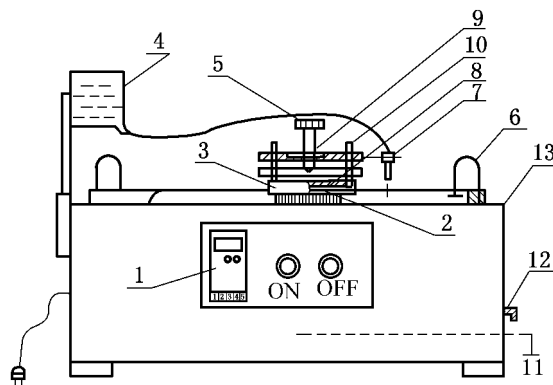


图 1 洗刷仪示意图

1—计数器；2—刷子；3—夹具；4—水槽；5—滑动架；6—试片压脚；7—水嘴；
8—刷子联接体；9—横梁；10—导向立柱；11—电动机；12—出水嘴；13—实验台板