

LY

中华人民共和国林业行业标准

LY/T 1148—93

装载机木材抓具

1993-12-08 发布

1994-10-01 实施

中华人民共和国林业部 发布

装载机木材抓具

1 主题内容与适用范围

本标准规定了装载机木材抓具的术语、型式、基本参数、技术要求、试验方法、检验规则及标志。

本标准适用于前端正向进行木材装卸、搬运作业的轮胎式装载机用的木材抓具。其他型式装载机用的木材抓具也可参照采用。

2 引用标准

LY 1047 轮胎式木材装载机

JB 2131 液压油缸出厂试验

JB/T 5943 工程机械 焊接通用技术条件

3 术语

3.1 叉齿

木材抓具上两个水平的支承载荷的构件(图 1)。

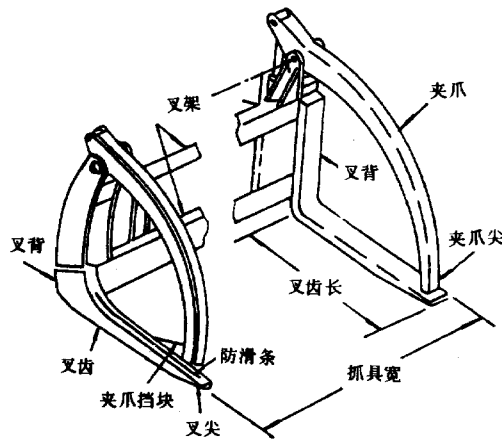


图 1

3.2 叉背

与叉齿相连接的垂直部分(图 1)。对 A 型抓具来说,它又是叉架的一部分。

3.3 叉尖

叉齿的最前端部分(图 1)。有时做成可以更换的形式。

3.4 叉架

木材抓具上安装叉齿和夹爪的支承构件(图 1)。

3.5 夹爪

依靠液压驱动夹紧载荷的构件(图 1)。

3.6 夹爪挡块