



中华人民共和国国家标准

GB/T 4684—94

外圆磨床 参数

External cylindrical grinding machines—Parameters

1994-12-20 发布

1995-09-01 实施

国家技术监督局 发布

中华人民共和国国家标准

GB/T 4684—94

外圆磨床 参数

代替 GB 4684—84

External cylindrical grinding machines—Parameters

1 主题内容与适用范围

本标准规定了工作台移动式 and 砂轮架移动式外圆磨床的参数。
本标准适用于新设计的工作台移动式 and 砂轮架移动式的外圆磨床。

2 引用标准

GB 1443 工具柄自锁圆锥的尺寸和公差

3 参数

3.1 工作台移动式外圆磨床的型式如图 1 所示,机床的参数应符合表 1 的规定。

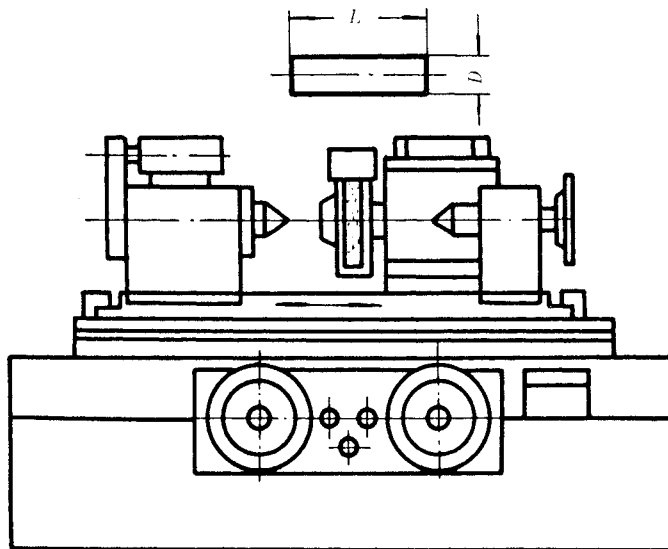


图 1 工作台移动式外圆磨床