



中华人民共和国国家标准

GB/T 4169.17—2006

塑料注射模零件 第 17 部分：推管

Components of injection moulds for plastics—
Part 17: Ejector sleeve

2006-12-08 发布

2007-04-01 实施

中华人民共和国国家质量监督检验检疫总局
中国国家标准化管理委员会

发布

前 言

GB/T 4169《塑料注射模零件》分为 23 部分：

- 第 1 部分：塑料注射模零件 推杆；
- 第 2 部分：塑料注射模零件 直导套；
- 第 3 部分：塑料注射模零件 带头导套；
- 第 4 部分：塑料注射模零件 带头导柱；
- 第 5 部分：塑料注射模零件 带肩导柱；
- 第 6 部分：塑料注射模零件 垫块；
- 第 7 部分：塑料注射模零件 推板；
- 第 8 部分：塑料注射模零件 模板；
- 第 9 部分：塑料注射模零件 限位钉；
- 第 10 部分：塑料注射模零件 支承柱；
- 第 11 部分：塑料注射模零件 圆形定位元件；
- 第 12 部分：塑料注射模零件 推板导套；
- 第 13 部分：塑料注射模零件 复位杆；
- 第 14 部分：塑料注射模零件 推板导柱；
- 第 15 部分：塑料注射模零件 扁推杆；
- 第 16 部分：塑料注射模零件 带肩推杆；
- 第 17 部分：塑料注射模零件 推管；
- 第 18 部分：塑料注射模零件 定位圈；
- 第 19 部分：塑料注射模零件 浇口套；
- 第 20 部分：塑料注射模零件 拉杆导柱；
- 第 21 部分：塑料注射模零件 矩形定位元件；
- 第 22 部分：塑料注射模零件 圆形拉模扣；
- 第 23 部分：塑料注射模零件 矩形拉模扣。

本部分为 GB/T 4169 的第 17 部分。

本部分由中国电器工业协会提出。

本部分由全国模具标准化技术委员会(SAC/TC 33)归口。

本部分起草单位：桂林电器科学研究所、龙记集团、浙江亚轮塑料模架有限公司、昆山市中大模架有限公司。

本部分主要起草人：翁史振、蔡逢敬、廖宏谊、胡建林、王建军、李捷、黄新标。

本部分为首次发布。

塑料注射模零件 第 17 部分：推管

1 范围

本部分规定了塑料注射模用推管的尺寸规格和公差。
本部分适用于塑料注射模所用的推管。
本部分还给出了材料指南和硬度要求,并规定了推管的标记。

2 规范性引用文件

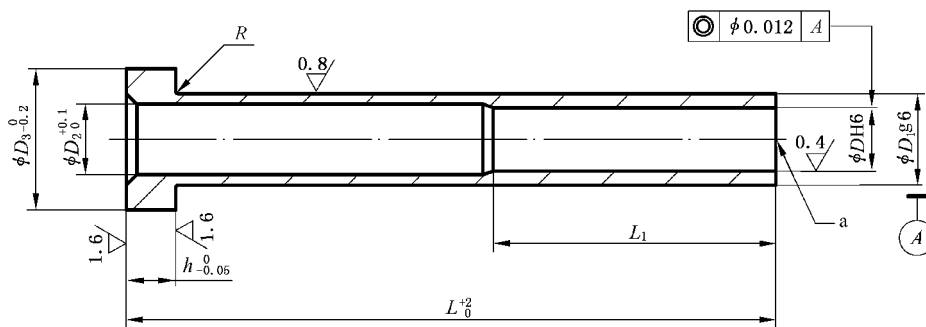
下列文件中的条款通过本部分的引用而成为本部分的条款。凡是注日期的引用文件,其随后所有的修改单(不包括勘误的内容)或修订版均不适用于本部分,然而,鼓励根据本部分达成协议的各方研究是否可使用这些文件的最新版本。凡是不注日期的引用文件,其最新版本适用于本部分。

GB/T 4170—2006 塑料注射模零件技术条件

3 尺寸规格

尺寸规格见图 1、表 1。

表面粗糙度以微米为单位



未注表面粗糙度 $Ra=6.3 \mu\text{m}$;未注倒角 $1 \text{ mm} \times 45^\circ$ 。

^a 端面棱边不允许倒钝。

图 1 推管