



中华人民共和国国家标准

GB/T 16613—2008/ISO 11468:1997
代替 GB/T 16613—1996

塑料 试验用聚氯乙烯(PVC)糊的制备 分散器法

Plastics—Preparation of PVC pastes for test purposes—
Dissolver method

(ISO 11468:1997, IDT)

2008-06-04 发布

2008-12-01 实施

中华人民共和国国家质量监督检验检疫总局
中国国家标准化管理委员会 发布

前 言

本标准等同采用 ISO 11468:1997《塑料 试验用 PVC 糊的制备 分散器法》(英文版)(2007 年 9 月 20 日确认)。

为便于使用,本标准作了下列编辑性修改:

- a) “本国际标准”一词改为“本标准”;
- b) 用小数点“.”代替作为小数点的逗号“,”;
- c) 删除了国际标准的前言;
- d) ISO 11468:1997 发布时,用“——”代替了即将出版的 ISO 1060-2:1998 中的年代号,并用脚注的形式给予了说明,本标准直接注日期引用,因此删除了脚注 1;
- e) ISO 11468:1997 脚注 2 给出了推荐仪器,不符合我国标准编写规定,因此删除了脚注 2。

本标准代替 GB/T 16613—1996《试验用聚氯乙烯(PVC)糊的制备 分散器法》。

本标准与 GB/T 16613—1996 主要技术差异如下:

- 修改了标准的中英文名称;
- 修改了引用标准(1996 年版第 2 章,本版第 2 章);
- 删除了邻苯二甲酸二(2-乙基)己酯的性能要求(1996 年版 4.6);
- 删除了标准糊配比(1996 年版中表 2)。

本标准由中国石油和化学工业协会提出。

本标准由全国塑料标准化技术委员会聚氯乙烯树脂产品分会(SAC/TC 15/SC 7)归口。

本标准起草单位:锦西化工研究院。

本标准主要起草人:孙丽娟、郝晶、陈沛云、谭琛。

本标准于 1996 年首次发布。

请注意本标准的某些内容有可能涉及专利。本标准的发布机构不应承担识别这些专利的责任。

塑料 试验用聚氯乙烯(PVC)糊的制备 分散器法

1 范围

本标准规定了用分散器制备 PVC 糊的方法。所制备的糊的流变性可用于表征相应聚氯乙烯的特性,也可以作为不同产品之间建立一致性的方法。

本方法也可用于制备含其他组分(如稳定剂)的糊,但这种糊不能用于树脂的命名。

2 规范性引用文件

下列文件中的条款通过本标准的引用而成为本标准的条款。凡是注日期的引用文件,其随后所有的修改单(不包括勘误的内容)或修订版均不适用于本标准,然而,鼓励根据本标准达成协议的各方研究是否可使用这些文件的最新版本。凡是不注日期的引用文件,其最新版本适用于本标准。

GB/T 2918—1998 塑料试样状态调节和试验的标准环境(ISO 291:1997, IDT)

ISO 1060-2:1998 塑料 氯乙烯均聚和共聚树脂 第2部分:试样制备和性能测定

3 原理

将 PVC 树脂和增塑剂在分散器中混合制备 PVC 糊。

本标准中,糊(也称塑溶胶)即指 PVC 树脂在液体增塑剂中的悬浮物组成的液体 PVC 混合物。

4 仪器和材料

4.1 分散器,具有一个最好为双壁的圆筒形混合容器及一个电机驱动的轴,该轴连接一个水平的粗齿混合盘(分散盘)。分散盘将能量传递给 PVC 糊,使糊中成分沿轴线中心向下,沿混合容器壁向上转动(见图 1)。

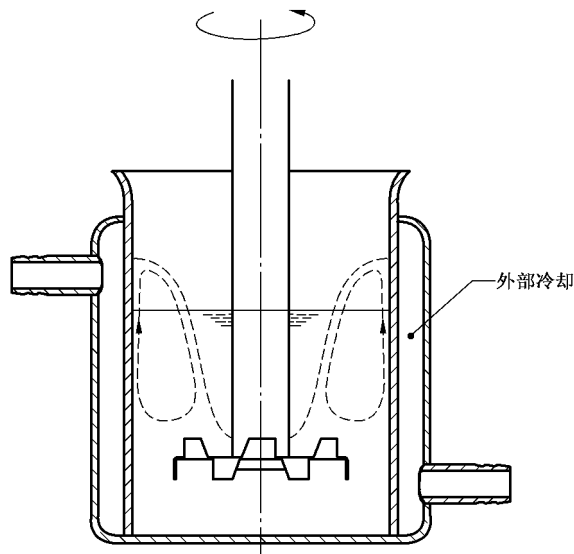


图 1 分散器(双壁)

混合容器的尺寸可以根据所需的糊量而变化。应从表 1 中选取适宜的规格。

电机和轴应固定在高度可调的支架上。支架底部应装有一适宜装置将混合容器固定在适当位置,