



# 中华人民共和国国家标准

GB/T 11888—2014  
代替 GB/T 11888—2001

---

## 首饰 指环尺寸 定义、测量和命名

**Jewellery—Ring-size—Definition, measurement and designation**

(ISO 8653:1986, Jewellery—Ring-size—Definition,  
measurement and designation, MOD)

2014-09-03 发布

2015-08-01 实施

---

中华人民共和国国家质量监督检验检疫总局  
中国国家标准化管理委员会 发布

## 前 言

本标准按照 GB/T 1.1—2009 给出的规则起草。

本标准代替 GB/T 11888—2001《首饰—指环尺寸的定义、测量和命名》，与 GB/T 11888—2001 相比，主要技术变化如下：

- 标准名称和结构按照 GB/T 1.1—2009 的要求修改；
- 标准格式按照 GB/T 20000.2—2009 的要求修改，采标程度由等效采用改为修改采用；
- 删除了 ISO 前言；
- 增加了指环号的定义；
- 修改了第 3 章指环量规的测量方法并增加了游标卡尺的测量方法；
- 第 4 章以“GB/T 11888”代替了“ISO 8653”，增加了指环尺寸的标志；
- 删除了 GB/T 11888—2001 的附录 A，增加了附录 A、附录 B、附录 C。

本标准使用重新起草法修改采用了国际标准 ISO 8653:1986(E)《首饰 指环尺寸 定义、测量和命名》(英文版)。

本标准与 ISO 8653:1986(E)相比，在结构上有了一些调整，在附录 A 中列出了本标准条款和国际标准章条编号对照一览表。

根据我国首饰生产和销售的实际情况，本标准在采用国际标准时进行了修改。有关技术性差异用垂直单线标识( | )在它们所涉及的条款的页边空白处。在附录 B 中给出了这些技术性差异及其原因的一览表以供参考。

本标准由中国轻工业联合会提出。

本标准由全国首饰标准化技术委员会(SAC/TC 256)归口。

本标准起草单位：国家首饰质量监督检验中心、上海老凤祥有限公司、北京市首饰质量监督检验站。

本标准主要起草人：王春生、李素青、李玉鹃、吴玉、王若川、展辉。

本标准所代替标准的历次版本发布情况为：

- GB/T 11888—1989, GB/T 11888—2001。

# 首饰 指环尺寸 定义、测量和命名

## 1 范围

本标准规定了指环尺寸的定义、测量、命名及标志。

本标准适用于指环尺寸的测量与命名。

## 2 术语和定义

下列术语和定义适用于本文件。

### 2.1

**指环尺寸 ring-size**

指环的内圆周长,以 mm 为单位。

### 2.2

**指环号 numbers of ring-size**

以数字 1# ~ 36# 来表示指环尺寸的一种方法,也称为指环的圈口号、手寸。

## 3 测量

### 3.1 量具

指环棒(见图 1),应符合以下要求:

——有效长度:160 mm±0.5 mm。

——测量范围:41 mm~76 mm。

——材料:金属或具有相应耐磨性能的材料。

### 3.2 测量方法

将指环套在指环棒(见 3.1)上,指环内圈紧贴指环棒,不歪斜。以与指环内圈紧贴位置最近的刻度值作为指环尺寸。结果保留到个位,单位为 mm。

示例 1: A 指环内圈与锥形指环量规紧贴位置的刻度值为 55,则 A 指环的指环尺寸为 55 mm;

示例 2: B 指环内圈与锥形指环量规紧贴位置在 54 和 55 刻度值之间,则 B 指环的指环尺寸为 54 mm。

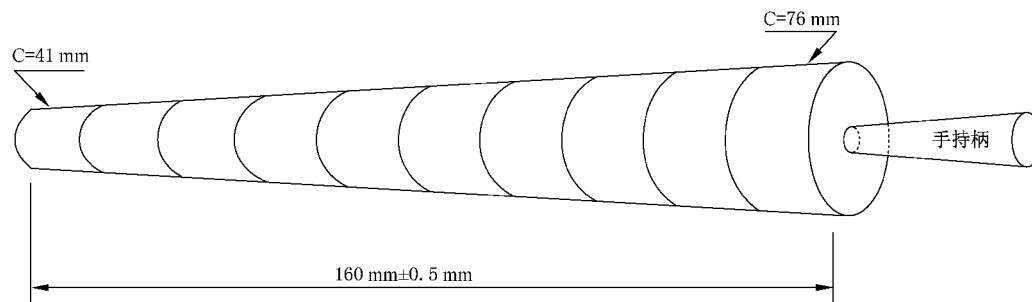


图 1 指环棒的形状和尺寸示意图