

YS

中华人民共和国有色金属行业标准

YS 39—92

氙 灯 钨 阳 极

1992-03-19 发布

1993-03-01 实施

中国有色金属工业总公司 发布

氙灯钨阳极

1 主题内容与适用范围

本标准规定了氙灯钨阳极的产品分类、技术要求、试验方法、检验规则和标志、包装、运输、贮存。

本标准适用于粉末冶金方法生产的钨阳极制品。制品供作功率为 2 kW、3 kW、4 kW、5 kW、6 kW、7 kW 等高压短弧氙灯阳极。

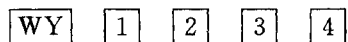
2 引用标准

- GB 2828 逐批检查计数抽样程序及抽样表(适用于连续批的检查)
- GB 3850 致密烧结金属材料与硬质合金密度测定方法
- GB 4324 钨化学分析方法

3 产品分类

3.1 按使用的联接方式不同,产品分为 WYK 和 WYB 两种类型。每类按规格不同分为若干型号。

3.2 型号表示方法如下:



WY——用汉语拼音大写字母 WY 表示钨阳极。

1——用阿拉伯数字表示使用功率,单位 kW。

2——用汉语拼音大写字母 K 表示带孔制品;B 表示带把制品。

3——用两位阿拉伯数字表示制品长度,单位 mm。

4——用两位阿拉伯数字表示制品外径,单位 mm。

3.3 型号及尺寸

3.3.1 K 型的型号及尺寸应符合图 1 和表 1 规定。

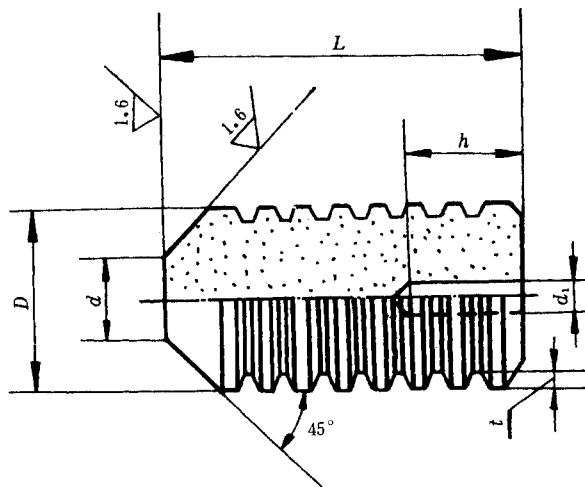


图 1