



中华人民共和国国家标准

GB 3237—82

信息处理交换用穿孔纸带的盘心尺寸

Information processing—Cores perforated paper tape
for information interchange—Dimensions

1982-11-16发布

1983-08-01实施

国家标准局 批准

信息处理交换用穿孔纸带的盘心尺寸

GB 3237—82

Information processing—Cores perforated paper tape for information interchange—Dimensions

本标准规定了卷绕穿孔纸带用的盘心尺寸。本标准规定的盘心尺寸只适用于宽度为25.4mm的穿孔纸带。

本标准也是作为产品设计的一个协调标准，以便穿孔纸带的卷盘在不同的机器之间可以互换，即在把绕在盘心上的穿孔纸带从一台机器更换到另一台机器时，穿孔纸带和盘心能够一起更换使用。

本标准是参照ISO3692—1976《信息处理—用于信息交换25.4mm穿孔纸带的带盘和盘心尺寸》第四章的内容制订的。

盘心尺寸如图和表所示。

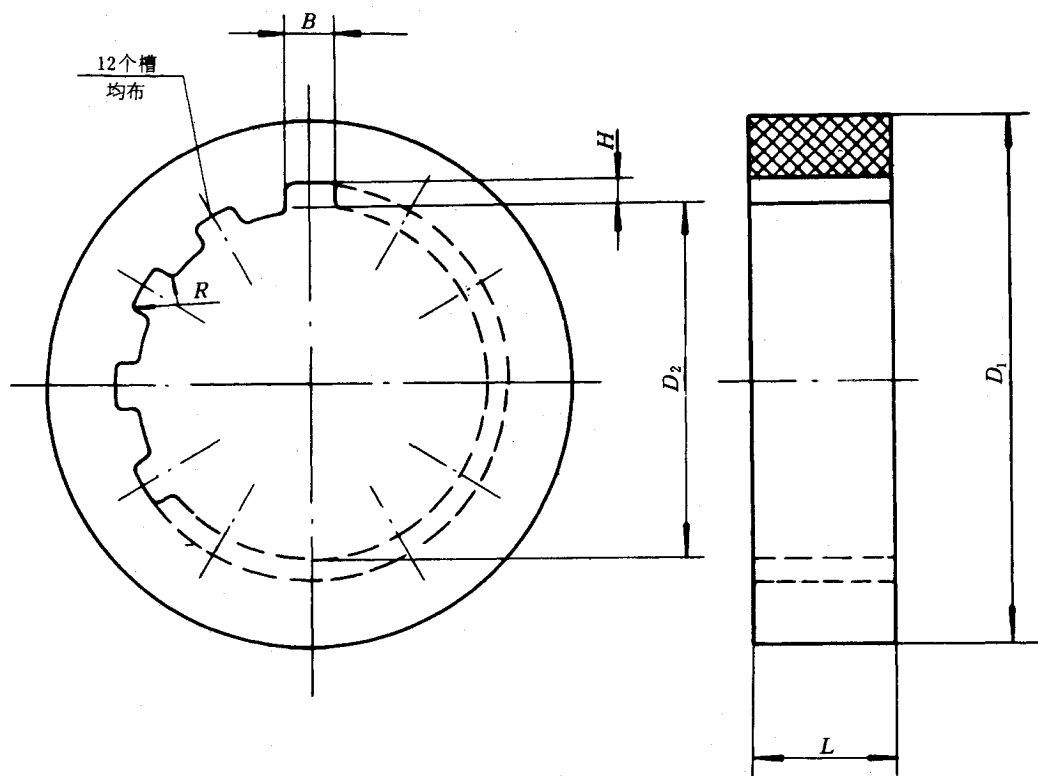


表 盘心尺寸

mm

D_1	D_2^*	R	B	H	L
59.00 max	51.00 ± 0.10	0.20 max	5.80 min 6.20 max	0.60 min 0.80 max	25.32 ± 0.10

* 值得注意的是：在温度和湿度的极限条件下，由于卷绕在盘心上的纸带所产生的压力会引起盘心变形。