



# 中华人民共和国国家计量技术规范

JJF 1377—2012

---

## 水准式车轮定位测量仪校准规范

Calibration Specification for  
Wheel Alignment Testers of Level Type

2012-12-12 发布

2013-03-12 实施

---

国家质量监督检验检疫总局 发布

水准式车轮定位测量仪  
校准规范

Calibration Specification for  
Wheel Alignment Testers of Level Type



JJF 1377—2012

归口单位：全国法制计量管理计量技术委员会

主要起草单位：内蒙古自治区计量测试研究院

甘肃省计量科学研究院

参加起草单位：上海汽车运输科学研究所

大雷集团呼和浩特市大雷科技有限公司

内蒙古亿丰机动车安全技术检测有限责任公司

**本规范主要起草人：**

闫 军（内蒙古自治区计量测试研究院）

吕金华（内蒙古自治区计量测试研究院）

高德成（甘肃省计量科学研究院）

**参加起草人：**

郭晓冬（内蒙古自治区计量测试研究院）

许 基（上海汽车运输科学研究所）

白明耀（大雷集团呼和浩特市大雷科技有限公司）

葛 彪（内蒙古亿丰机动车安全技术检测有限责任公司）

## 目 录

引言 .....	( II )
1 范围 .....	( 1 )
2 引用文件 .....	( 1 )
3 术语和计量单位 .....	( 1 )
3.1 车辆支承平面 .....	( 1 )
3.2 车辆纵向对称平面 .....	( 1 )
3.3 车轮外倾角 .....	( 1 )
3.4 主销内倾角 .....	( 2 )
3.5 主销后倾角 .....	( 2 )
3.6 前束 .....	( 2 )
4 概述 .....	( 3 )
5 计量特性 .....	( 3 )
6 校准条件 .....	( 4 )
6.1 环境条件 .....	( 4 )
6.2 校准用标准器 .....	( 4 )
7 校准项目和校准方法 .....	( 4 )
7.1 水准测量器校准 .....	( 4 )
7.2 转盘校准 .....	( 7 )
7.3 前束尺校准 .....	( 7 )
8 校准结果表达 .....	( 8 )
9 复校时间间隔 .....	( 8 )
附录 A 比例系数 $\eta_0$ 推导 .....	( 9 )
附录 B 辅助直角座具体要求 .....	( 11 )
附录 C 校准证书 (内页) 内容 .....	( 12 )
附录 D 水准式车轮定位测量仪校准记录 .....	( 13 )
附录 E 水准式车轮定位测量仪水准测量器示值误差的不确定度评定 .....	( 14 )

## 引 言

本规范以 JJF 1071—2010《国家计量校准规范编写规则》、JJF 1001—2011《通用计量术语及定义》、JJF 1059—1999《测量不确定度评定与表示》为基础性系列规范进行制定。

本规范主要参考 GB/T 3730.3—1992《汽车和挂车的术语及其定义 车辆尺寸》，JJG（汽车）03—1995《水准车轮定位仪（暂行）》、《汽车综合性能检测》（上海科学技术文献出版社）编制而成。

本规范为首次制定。

## 水准式车轮定位测量仪校准规范

### 1 范围

本规范适用于水准式车轮定位测量仪（以下简称车轮定位仪）的校准。

### 2 引用文件

GB/T 3730.3—1992 汽车和挂车的术语及其定义 车辆尺寸

凡是注日期的引用文件，仅注日期的版本适用于本规范；凡是不注日期的引用文件，其最新版本（包括修改单）适用于本规范。

### 3 术语和计量单位

GB/T 3730.3—1992 界定的及以下术语和定义适用于本规范。

#### 3.1 车辆支承平面 supporting plane of vehicle [GB/T 3730.3—1992, 2.1]

用于测量车辆尺寸参数时，支承车轮的平坦、坚实的水平面。简称 X 平面。

#### 3.2 车辆纵向对称平面 longitudinal plane of symmetry of vehicle [GB/T 3730.3—1992, 2.4]

线段 AB 的垂直平分平面。A 和 B 两点为通过同一轴上两端车轮轴线的 X 平面的垂面与通过车轮中心平面的交线  $\Delta$  与 X 平面的交点（见图 1）。简称 Y 平面。

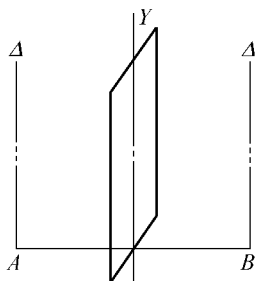


图 1 车辆纵向对称平面

#### 3.3 车轮外倾角 camber angle [GB/T 3730.3—1992, 3.25]

在过车轮轴线且垂直于 X 平面的平面内，车轮轴线与水平线之间所夹锐角。如图 2 所示，用符号  $\alpha$  表示，单位为度（°）。

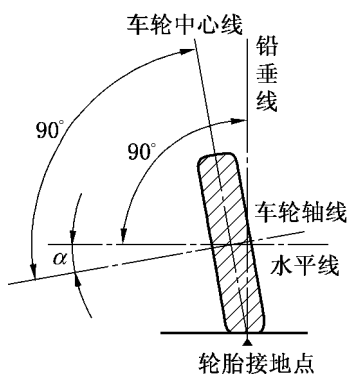


图 2 车轮外倾角