

ICS 73.040
D 21



中华人民共和国国家标准

GB/T 5449—1997

烟煤罗加指数测定方法

Determination of roga index of bituminous coal

1997-04-17 发布

1997-10-01 实施

国家技术监督局 发布

前 言

本标准是根据国际标准 ISO 335—1974《硬煤—粘结力的测定—罗加试验》和 GB 483—87《煤炭分析试验方法一般规定》进行修订的,在技术内容上与 ISO 335 等效。

根据 GB/T 1.1—93 和 GB 483—87 的规定,本标准在修订中,保留了 GB/T 5449—85 中的主要技术内容,修改了有关的术语和符号,规范了表达格式,同时增加了前言部分,使修改后的标准更加合理并与 ISO 接轨。

本标准从生效之日起,同时代替 GB/T 5449—85。

本标准由中华人民共和国煤炭工业部提出。

本标准由全国煤炭标准化技术委员会归口。

本标准起草单位:煤炭科学研究总院北京煤化学研究所。

本标准主要起草人:尹治业、李宏图。

本标准委托煤炭科学研究总院北京煤化学研究所负责解释。

中华人民共和国国家标准

GB/T 5449—1997

烟煤罗加指数测定方法

代替 GB/T 5449—85

Determination of roga index of bituminous coal

1 范围

本标准规定了烟煤罗加指数的测定方法、仪器设备、试验步骤和结果计算。
适用于测定烟煤的粘结力。

2 引用标准

下列标准所包含的条文,通过在本标准中引用而构成本标准的条文。本标准出版时,所示版本均为有效。所有标准都会被修订,使用本标准的各方应探讨使用下列标准最新版的可能性。

GB 474—1996 煤样的制备方法

3 方法提要

1 g 烟煤样和 5 g 专用无烟煤充分混合,在严格规定的条件下焦化,得到的焦炭在特定的转鼓中进行转磨试验,根据试验结果计算出罗加指数($R. I.$)。

4 仪器设备及用具

4.1 仪器设备

4.1.1 天平:感量 0.001g。

4.1.2 坩埚和坩埚盖:瓷质,尺寸见图 1。

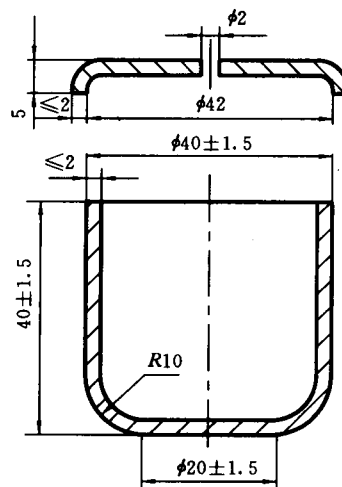


图 1 坩埚和坩埚盖