



# 中华人民共和国国家标准

GB 5441.8—85

---

## 通信电缆试验方法 同轴对衰减常数频率特性试验 比较法

Test methods for communication cable  
Test for frequency characteristic of  
attenuation coefficient of coaxial pair  
Comparison method

1985-09-29 发布

1986-06-01 实施

---

国家标准局 批准

中 华 人 民 共 和 国  
国 家 标 准  
通 信 电 缆 试 验 方 法  
同 轴 对 衰 减 常 数 频 率 特 性 试 验  
比 较 法

GB 5441.8—85

\*

中国标准出版社出版发行  
北京西城区复兴门外三里河北街16号  
邮政编码:100045

<http://www.spc.net.cn>

电话:63787337、63787447

1986年7月第一版 2005年9月电子版制作

\*

书号:155066·1-23539

版权专有 侵权必究  
举报电话:(010)68533533

中华人民共和国国家标准

# 通信电缆试验方法

## 同轴对衰减常数频率特性试验

### 比较法

UDC 621.315.2  
:621.39:621  
.317.3.08  
GB 5441.8—85

Test methods for communication cable  
Test for frequency characteristic of  
attenuation coefficient of coaxial pair  
Comparison method

#### 1 适用范围

本标准适用于用比较法测量同轴对的衰减常数频率特性。

测试频率为0.06~70MHz，测试衰减的最大值为40dB。若仪表性能允许，也适用于更高的频率与更大的衰减值。

在测试10dB以上的衰减值时，测试精度优于 $\pm 0.1\%$ 。

#### 2 试验设备

测试系统的接线原理图如图1、图2、图3。

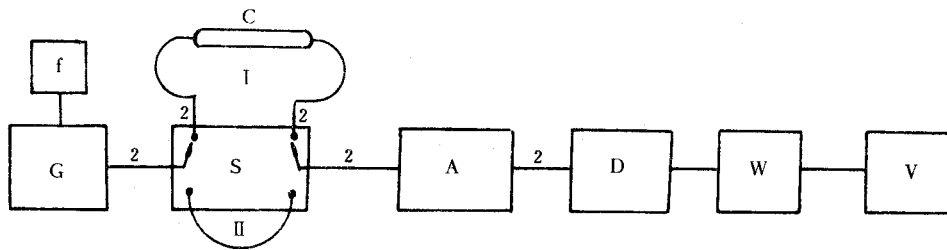


图1 串联比较法

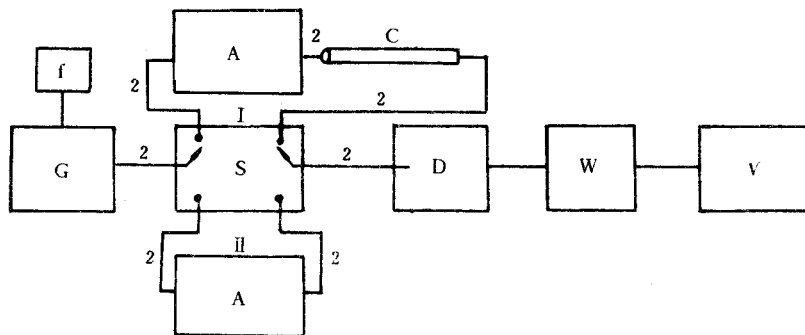


图2 并联比较法