



中华人民共和国国家标准

GB/T 41860.2—2022

成型模 定位圈 第2部分:带隔热板的 中小型模具定位圈 C型和D型

Tools for moulding—Locating rings—Part 2: Locating rings for mounting
with thermal insulating sheets in small or medium moulds (types C and D)

(ISO 10907-2:2007, MOD)

2022-10-12 发布

2022-10-12 实施

国家市场监督管理总局
国家标准化管理委员会 发布

前 言

本文件按照 GB/T 1.1—2020《标准化工作导则 第 1 部分：标准化文件的结构和起草规则》的规定起草。

本文件是 GB/T 41860《成型模 定位圈》的第 2 部分。GB/T 41860《成型模 定位圈》已经发布了以下 2 个部分：

- 第 1 部分：无隔热板的中小型模具定位圈 A 型和 B 型；
- 第 2 部分：带隔热板的中小型模具定位圈 C 型和 D 型。

本文件修改采用 ISO 10907-2:2007《成型模 定位圈 第 2 部分：带隔热板的中小型模具定位圈 C 型和 D 型》。

本文件与 ISO 10907-2:2007 相比做了下述结构调整：

- 增加了第 2 章“规范性引用文件”；
- 增加了第 3 章“术语和定义”。

本文件与 ISO 10907-2:2007 的技术差异及其原因如下：

- 将“范围”中的“适用于型号不大于 E12 的注塑机(根据 EUROMAP 2)”修改为“适用于锁模力小于 3 800 kN 的塑料注射成型机”(见第 1 章),更改后与国内使用设备的规格匹配；
- 把参考文献中的 ISO 15600 移到规范性引用文件中(见第 2 章),且修改为采用 ISO 15600 的国家标准 GB/T 39164；
- 将基准直径 $\phi 90$ 改为变量 ϕD_1 (见图 1~图 7,4.1,4.2),并增加 D_1 为 100 mm 的尺寸规格(见表 2、表 3),更改后的尺寸系列与国内市场情况相符；
- 将图中的厚度“C”改为变量“ t_3 ”(见图 2~图 4),并在表格中对其值做出说明；
- 将 C 型定位圈细分为 C1、C2、C3 型(见 4.1),细分后与 C 型定位圈的 3 种结构型式图相匹配,且更加方便描述和使用；
- 将 D 型定位圈细分为 D1、D2、D3 型(见 4.2),细分后与 D 型定位圈的 3 种结构型式图相匹配,且更加方便描述和使用；
- 将所有图右上角关于所有表面粗糙度 Ra 0.4 μm 的要求去掉,改为在条款中要求“配合面的表面粗糙度 Ra 宜为 1.6 μm ”(见 4.1 和 4.2),相应删掉原条款的注中关于粗糙度单位的描述,因为所有表面的粗糙度都为 Ra 0.4 mm 不符合实际,更改后更准确；
- 删掉原表中的角标“a”(见表 1、表 3),因 EUROMAP 2 在国内并不适用,且尺寸系列已经固定,注明出处并不必要；
- 删掉“材料”一章中对钢材的等级的描述(见第 5 章),“钢材等级由制造者确定”在此并不必要；
- 在“标记”一章中,增加直径 D_1 的标记(见第 6 章),因为将 $\phi 90$ 更改为变量 ϕD_1 后,标记需要相应更改；
- 参考文献中,将参考文献[1]替换为 GB/T 38533—2020,本文件中定位圈的尺寸规格与 GB/T 38533—2020 中的“塑料注射成型机”相匹配。

本文件做了下列编辑性改动：

- 将章标题“尺寸”更改为“结构型式和尺寸”；
- 图 1 中,增加了“定位圈”的标引和序号；
- 将图中标引序号关于退刀槽的说明改为用角标表示,与第 1 部分统一；
- 将图中隔热板的角标“b”调整为“c”；

——调整了表格格式。

请注意本文件的某些内容可能涉及专利。本文件的发布机构不承担识别专利的责任。

本文件由全国模具标准化技术委员会(SAC/TC 33)提出并归口。

本文件起草单位:郑州大学、江苏华复轨道交通科技有限公司、成都航空职业技术学院、深圳模德宝科技有限公司、中亿腾模塑科技(苏州)有限公司、广西宝菱康医疗器械有限公司、深圳中航技术检测所有限公司、重庆杰品科技股份有限公司、浙江百思电器有限公司、东莞长盈精密技术有限公司、佛山市睿奥特模具科技有限公司、江苏海迅实业集团股份有限公司、和卓喷嘴阀门系统(宁波)有限公司、天津职业技术师范大学、东莞市元立电子科技有限公司、义乌市粤鑫模具科技有限公司、陕西硕恩大数据科技有限公司、宁波亚辉智能科技有限公司、西安立贝安智能科技有限公司、浙江协美科技有限公司、广东庆合科技有限公司、桂林电器科学研究院有限公司。

本文件主要起草人:董斌斌、谈源、岳太文、韦韡、成亚飞、谢海深、张旭敏、周杰、刘春太、蒋明周、刘时海、郑金辉、董晓传、张伟通、李辉、仲伟嫿、沈舟人、阮绪红、叶兵、刘耀荣、胡荣望、张锦清、南少微、陈乃恩、倪燎勇、郑德灿、陈红芝。

引 言

随着技术的发展和对外贸易的扩大,采用 ISO 等国际标准化组织发布的标准,对消除国际贸易中的技术壁垒具有重要意义。

本文件规定的“成型模定位圈”是用于确定模具在塑料注射成型机上的安装位置,保证塑料注射成型机喷嘴与模具浇口套对中的标准零件,也可用作紧固件,起固定配件的作用,具有耐高温、精度高的特点,通常有四种类型,专业化生产与应用比较成熟。

ISO 10907 根据定位圈是否带隔热板将其分为两个部分。采标时,为保证国内标准与国际标准的一致性,GB/T 41860 亦分为 2 个部分:

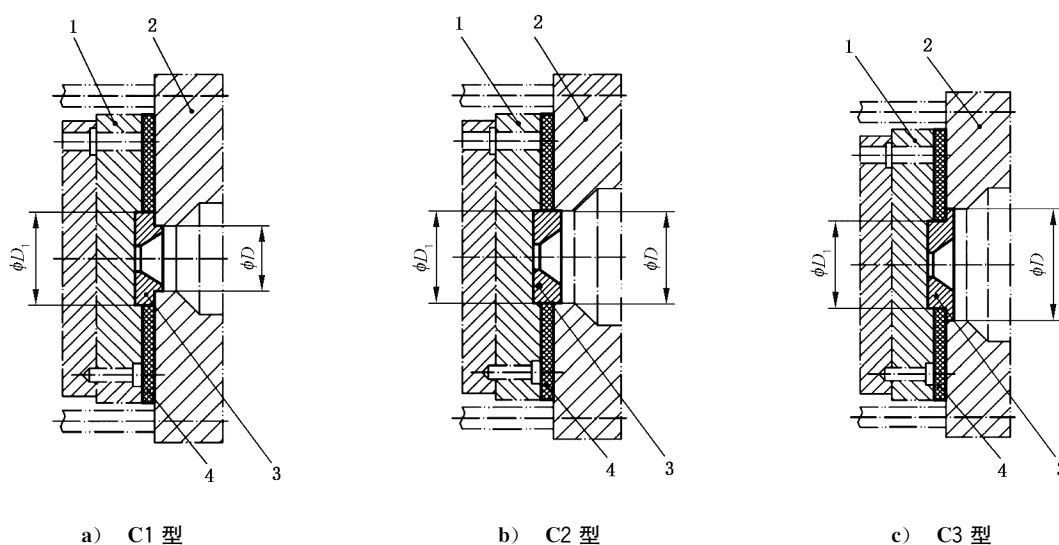
- 第 1 部分:无隔热板的中小型模具定位圈 A 型和 B 型;
- 第 2 部分:带隔热板的中小型模具定位圈 C 型和 D 型。

因带隔热板的定位圈与不带隔热板的定位圈其安装结构不同,且 A、B、C、D 每种类型的定位圈再细分为三种类型,故分为 2 个部分可避免文件篇幅过长,便于标准使用者查阅。

成型模 定位圈 第2部分:带隔热板的 中小型模具定位圈 C型和D型

1 范围

本文件规定了带隔热板模具用定位圈的结构型式、尺寸、材料和标记,其安装示意图(C型)见图1。
本文件适用于锁模力小于3 800 kN的塑料注射成型机用带隔热板模具。



标引序号说明:

- 1——定模座板;
- 2——塑料注射成型机定模板;
- 3——定位圈;
- 4——隔热板。

图 1 定位圈(C型)安装示意图

2 规范性引用文件

下列文件中的内容通过文中的规范性引用而构成本文件必不可少的条款。其中,注日期的引用文件,仅该日期对应的版本适用于本文件;不注日期的引用文件,其最新版本(包括所有的修改单)适用于本文件。

GB/T 39164—2020 成型模 注射模隔热板

3 术语和定义

本文件没有需要界定的术语和定义。