

MT

中华人民共和国煤炭行业标准

MT 558.1—1996

煤矿用聚乙烯管材

1996-04-29发布

1996-10-01实施

中华人民共和国煤炭工业部 发布

煤 矿 用 聚 乙 烯 管 材

1 主题内容与适用范围

本标准规定了以聚乙烯树脂为主要原料加入适量助剂,经挤出成型的矿用聚乙烯管材(以下简称管材)的产品分类、技术要求、试验方法、检验规则、标志、包装、运输和贮存。

本标准适用于煤矿井下用于供水、排水、压风、喷浆和抽放瓦斯的管材。管材的使用压力为0.8 MPa。

2 引用标准

- GB 5836 建筑排水用硬聚氯乙烯管材和管件
- GB 6112 热塑性塑料管材和管件耐冲击性能的测试方法(落锤法)
- GB 8804.2 热塑性塑料管材拉伸性能试验方法 聚乙烯管材
- GB 8806 塑料管材尺寸测量方法
- SG 80 聚乙烯管材

3 产品分类

3.1 管材规格用 $D \times \delta$ 表示,如图 1:

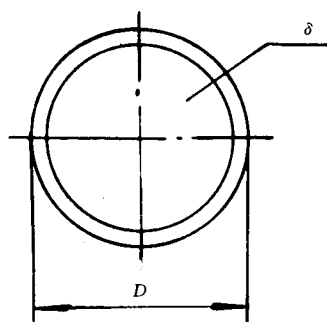


图 1 管材规格示意图

D —管材外径,mm; δ —管材壁厚,mm

例如:外径 D 为 32 mm,壁厚 δ 为 3.0 mm 的管材,其规格表示为 32×3.0。

3.2 管材规格及尺寸公差应符合表 1 的规定: