

# FZ

## 中华人民共和国纺织行业标准

FZ/T 90086—95

---

### 纺织机械与附件 下罗拉轴承和有关尺寸

1995-06-13 发布

1995-06-13 实施

---

中国纺织总会 发布

# 纺织机械与附件

## 下罗拉轴承和有关尺寸

本标准等效采用国际标准 ISO 3464—1977《纺织机械与附件——下罗拉轴承和有关尺寸——中凸块轴承盖和侧凸块轴承盖》。

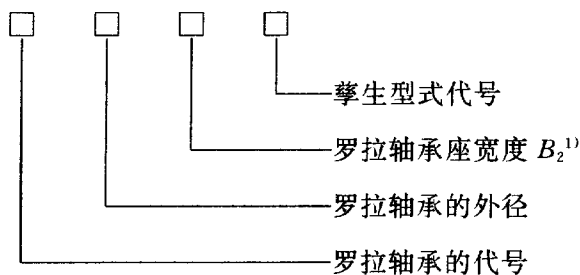
### 1 主题内容与适用范围

本标准规定了下罗拉轴承系列,轴承盖的结构型式、技术参数及下罗拉轴承与下罗拉和轴承座的有关尺寸。

本标准适用于纺纱准备、纺纱和并(捻)机械的下罗拉轴承。

### 2 型号、结构型式和主要技术参数

#### 2.1 轴承型号的表示方法<sup>1)</sup>



注: 1) 当附有中凸块轴承盖时用“00”表示。

#### 2.2 轴承结构及主要技术参数见图 1、表 1。

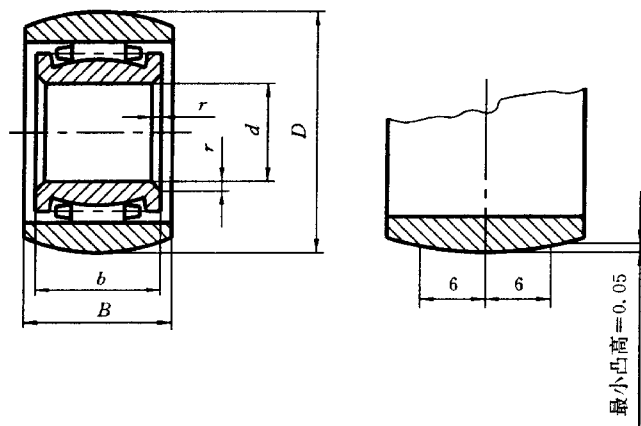


图 1

采用说明:

1) 根据国内实际情况增加的。