

UDC 665.5  
Y 41



# 中华人民共和国国家标准

GB/T 14457.2—93

---

## 单离及合成香料 沸程测定法

Isolate and synthetic aroma chemicals  
—Method for determination of distillation range

1993-06-05 发布

1994-01-01 实施

---

国家技术监督局 发布

# 中华人民共和国国家标准

## 单离及合成香料 沸程测定法

GB/T 14457.2—93

Isolate and synthetic aroma chemicals  
—Method for determination of distillation range

### 1 主题内容与适用范围

本标准规定了用蒸馏法测定液体单离及合成香料沸程的方法。

本标准适用于沸点在 30~300℃ 范围内,并且在蒸馏过程中化学性能稳定的液体单离及合成香料沸程的测定。

### 2 定义

在本标准中,沸程系指在标准状况下(1 013.25hPa,0℃),在产品标准规定的温度范围内的馏出物体积。

### 3 原理

用蒸馏方法测定已知温度范围的被测物的馏出体积。

### 4 仪器

4.1 支管蒸馏瓶:用硼硅酸玻璃制成,有效容积为 100mL,见图 1。

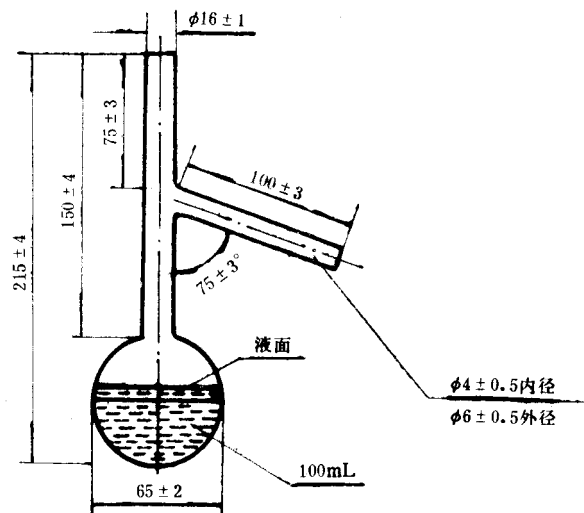


图 1

4.2 测量温度计:内标式单球温度计,有 0.1 或 0.2℃ 的分刻度,量程适合于所测样品的温度范围。

国家技术监督局 1993-06-05 批准

1994-01-01 实施