

UDC 621.431-242.3  
J 92



# 中华人民共和国国家标准

GB/T 1149.7—94

---

## 内燃机活塞环 螺旋撑簧油环

Internal combustion engines—Piston rings—  
Coil-spring-loaded oil control rings

1994-12-20 发布

1995-07-01 实施

---

国家技术监督局 发布

# 中华人民共和国国家标准

## 内燃机活塞环 螺旋撑簧油环

GB/T 1149.7—94

Internal combustion engines—Piston rings—  
Coil-spring-loaded oil control rings

部分代替 GB 1149—82

本标准等效采用 ISO 6626—1989《内燃机活塞环 螺旋撑簧油环》。

### 1 主题内容与适用范围

本标准规定了气缸直径小于或等于 200 mm 的往复式内燃机活塞环——螺旋撑簧油环的通用特征和规格。

本标准适用于气缸直径小于或等于 200 mm 的往复式内燃机活塞环——螺旋撑簧油环。在类似条件下工作的压缩机活塞环也可参照使用。

### 2 引用标准

GB/T 1149.1 内燃机活塞环 通用规则

GB/T 1149.4 内燃机活塞环 技术要求

### 3 螺旋撑簧油环的型式和标记示例

#### 3.1 DSF-C 型——镀铬成形磨削异向倒角螺旋撑簧油环

##### 3.1.1 一般特征

一般特征见图 1。刮油边的径向偏移度公差  $t$  (即图 1 所示垂直度  $t$ ) 见表 4。撑簧槽的对称度公差  $V$  见表 5。尺寸和弹力见表 9 和表 15。

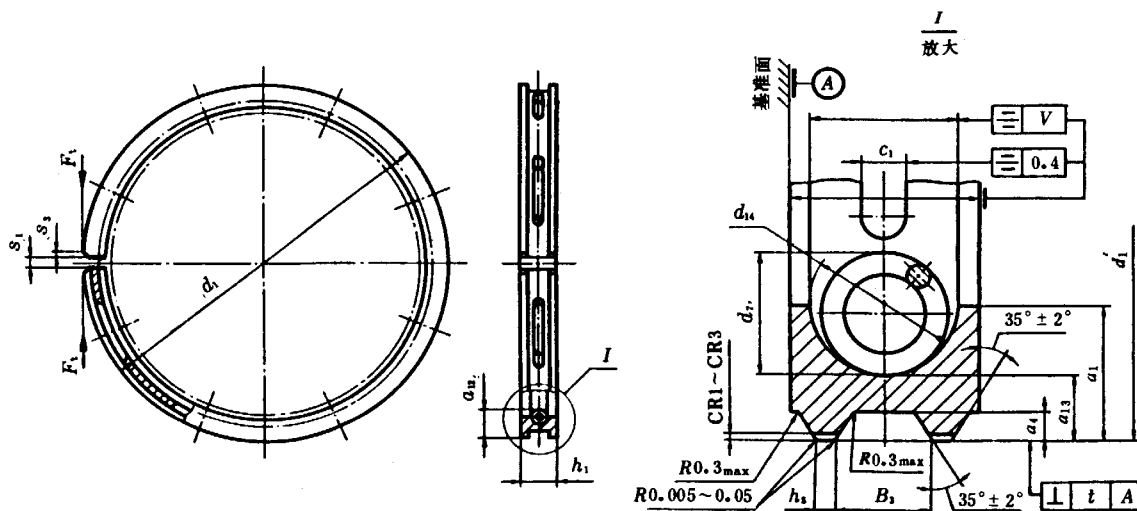


图 1 DSF-C 型螺旋撑簧油环