



中华人民共和国水产行业标准

SC/T 6006.1—2001

渔业码头用皮带输送机 型式、基本参数与技术要求

Band conveyer used in fishery docks—
Models, essential parameters and technical requirements

2001-06-01 发布

2001-10-01 实施

中华人民共和国农业部 发布

中华人民共和国水产
行业标准
渔业码头用皮带输送机
型式、基本参数与技术要求

SC/T 6006.1—2001

*

中国标准出版社出版发行
北京复兴门外三里河北街16号
邮政编码:100045

网址 www.spc.net.cn

电话:68523946 68517548

中国标准出版社秦皇岛印刷厂印刷

各地新华书店经销

*

开本 880×1230 1/16 印张 0.5 字数 8 千字

2001年10月第一版 2007年7月第二次印刷

*

书号: 155066·2-17679

如有印装差错 由本社发行中心调换

版权专有 侵权必究

举报电话:(010)68533533

前 言

本标准对 SC/T 6006.1—1983(原 SC 113.1—1983)《渔业码头用皮带输送机 型式、基本参数与技术要求》进行修订。

本次主要修订内容如下：

——对原标准条目的结构进行重新编排；

——增加了前言，补充了引用标准内容；

——补充了图注，文字上作了较大的改动，使全文更严谨、明晰、准确。

本标准的附录 A 是标准的附录。

本标准自实施之日起，同时代替 SC/T 6006.1—1983。

本标准由农业部渔业局提出。

本标准由中国水产科学研究院渔业机械仪器研究所归口。

本标准起草单位：上海水产供销发展公司。

本标准主要起草人：傅祖根、汪庆、张施军、罗斌。

中华人民共和国水产行业标准

渔业码头用皮带输送机 型式、基本参数与技术要求

SC/T 6006.1—2001

代替 SC/T 6006.1—1983

Band conveyer used in fishery docks—
Models, essential parameters and technical requirements

1 范围

本标准规定了渔业码头用皮带输送机(以下简称输送机)的型式、基本参数与技术要求。

本标准适用于渔业码头用移动式、固定式皮带输送机。主要用于输送成件鱼货及其他成件物品,单件重量不大于 100 kg。符合上述条件的其他用途输送机可参照执行。

2 引用标准

下列标准所包含的条文,通过在本标准中引用而构成为本标准的条文。本标准出版时,所示版本均为有效。所有标准都会被修订,使用本标准的各方应探讨使用下列标准最新版本的可能性。

GB/T 1184—1996 形状和位置公差 未注公差值

GB/T 4942.1—1985 电机外壳防护分级

GB/T 4942.2—1993 低压电器外壳防护等级

GB/T 7984—1987 普通用途织物芯输送带

SC/T 6006.2—2001 渔业码头用皮带输送机 传动滚筒基本参数、尺寸与技术要求

SC/T 6006.3—2001 渔业码头用皮带输送机 改向滚筒基本参数、尺寸与技术要求

SC/T 6006.4—2001 渔业码头用皮带输送机 平型托辊基本参数、尺寸与技术要求

SC/T 6006.5—2001 渔业码头用皮带输送机 滑块式螺旋拉紧装置基本参数、尺寸与技术要求

SC/T 6006.6—2001 渔业码头用皮带输送机 挡鱼板基本参数、尺寸

3 基本型式

3.1 移动式皮带输送机

移动式皮带输送机的型式见图 1

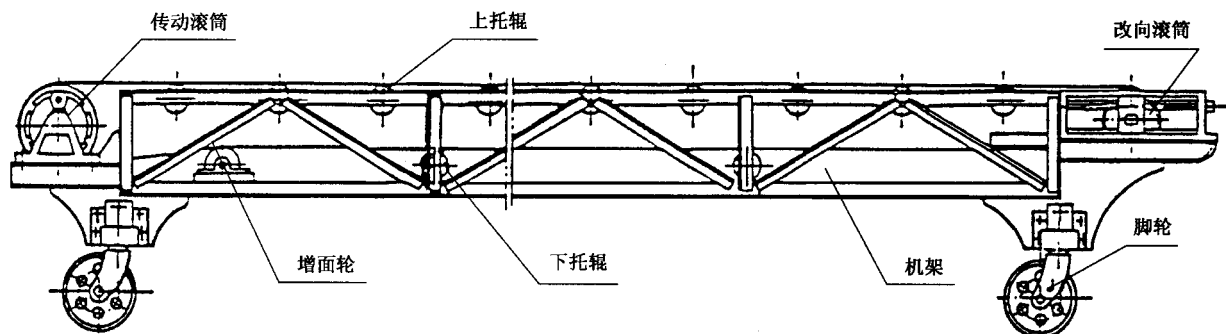


图 1 移动式皮带输送机

中华人民共和国农业部 2001-06-01 批准

2001-10-01 实施