



中华人民共和国国家标准

GB/T 19520.13—2009/IEC 60297-3-102:2004
代替 GB/T 19520.6—2004,部分代替 GB/T 19520.4—2004

电子设备机械结构 482.6 mm(19 in)系列机械结构尺寸 第 3-102 部分:插拔器手柄

Mechanical structures for electronic equipment—
Dimensions of mechanical structures of the 482.6 mm(19 in)series—
Part 3-102:Injector/extractor handle

(IEC 60297-3-102:2004, IDT)

2009-03-19 发布

2009-12-01 实施

中华人民共和国国家质量监督检验检疫总局
中国国家标准化管理委员会 发布

目 次

前言	III
引言	IV
1 范围	1
2 规范性引用文件	1
3 术语和定义	1
4 面板安装的 A 型插拔器手柄的布置概览	1
5 面板安装 A 型插拔器手柄的插箱接口尺寸	2
6 面板安装 A 型插拔器手柄的插件接口尺寸	3
7 印制板安装 B 型插拔器手柄的布置概览	3
8 印制板安装 B 型插拔器手柄的插箱接口尺寸	4
9 印制板安装 B 型插拔器手柄的插件接口尺寸	5
10 图中使用的尺寸	5
图 1 新老 GB/T 19520(IEC 60297)系列标准的关系	III
图 2 面板安装的 A 型插拔器手柄的布置概览	1
图 3 面板安装 A 型插拔器的插箱接口尺寸	2
图 4 面板安装 A 型插拔器手柄的插件接口尺寸	3
图 5 印制板安装 B 型插拔器手柄的布置概览	4
图 6 印制板安装 B 型插拔器手柄的插箱接口尺寸	4
图 7 印制板安装 B 型插拔器手柄的插件接口尺寸	5
表 1 插箱的框口尺寸	2

前 言

GB/T 19520《电子设备机械结构 482.6 mm(19 in)系列机械结构尺寸》分为以下6个部分:

- 第1部分:面板和机架;
- 第2部分:机架和机柜结构的格距;
- 第12部分:插箱及其插件;
- 第13部分:插拔器手柄;
- 第14部分:编码键和定位销;
- 第15部分:基于连接器的插箱和插件的接口尺寸。

本部分为GB/T 19520的第13部分。

本部分等同采用IEC 60297-3-102:2004《电子设备机械结构 482.6 mm(19 in)系列机械结构尺寸 第3-102部分:插拔器手柄》(英文版)。

本部分等同翻译IEC 60297-3-102:2004。

为便于使用,本部分做了下列编辑性修改:

- a) “本标准”一词改为“本部分”;
- b) 删除了国际标准的前言;
- c) 小数点“,”改为“.”。

本部分代替GB/T 19520.6—2004《电子设备机械结构 482.6 mm(19 in)系列机械结构尺寸 第5-101部分:插箱及其插件 插拔器手柄》,部分代替GB/T 19520.4—2004《电子设备机械结构 482.6 mm(19 in)系列机械结构尺寸 第4部分:插箱及其插件 附加尺寸》。

本部分由全国电工电子设备结构综合标准化技术委员会(SAC/TC 34)提出并归口。

本部分起草单位:华为技术有限公司、四方电气(集团)有限公司、国网电力科学研究院、国电南京自动化股份有限公司、中兴通讯股份有限公司、机械工业北京电工技术经济研究所。

本部分主要起草人:张明灿、张实、张开国、田蘅、张钰、吴蓓、王蔚、李剑侠。

本部分所代替标准的历次发布情况为:

- GB/T 19520.6—2004、GB/T 19520.4—2004。

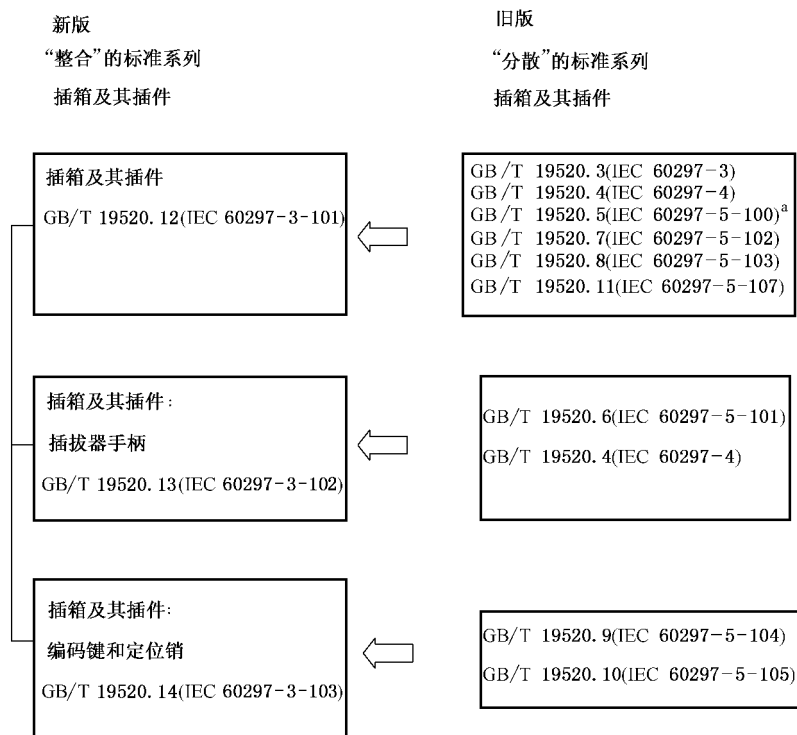
引 言

482.6 mm(19 in)机械结构尺寸标准规定在 GB/T 19520(IEC 60297)之中。最初的标准为 GB/T 19520.3—2004(IDT IEC 60297-3:1988+A1:1995),以及附加的要求 GB/T 19520.4—2004(IEC 60297-4:1995+修改 A1:1999)。

扩展的要求以 GB/T 19520.5~19520.11—2004 出版。为对市场的要求做出响应,以及使标准变得更清晰,有必要使这些“分散的”标准整合为技术上有所提升的 3 项新的插箱及其插件标准。整合后的现今定义为 GB/T 19520.12(IEC 60297-3-101)、GB/T 19520.13(IEC 60297-3-102)和 GB/T 19520.14(IEC 60297-3-103)的标准系列,与先前的“分散的”GB/T 19520.3~19520.11 标准的关系见图 1。

这些新的标准的名称已经变更。与 GB/T 19520.1(IEC 60297-1——第 1 部分:面板和机架)和 GB/T 19520.2(IEC 60297-2——第 2 部分:机柜和机架结构的格距)的关系保持不变。增加了与 GB/T 18663.1(IEC 61587-1——第 1 部分:机柜、机架、插箱和机箱的气候、机械试验和安全要求)和 GB/T 18663.3(IEC 61587-3——第 3 部分:机柜、机架和插箱的电磁屏蔽性能试验)的关系¹⁾。

本部分规定了附加在 GB/T 19520.12 中插拔器手柄的接口尺寸。



^a IEC 原文遗漏。

图 1 新老 GB/T 19520(IEC 60297)系列标准的关系

1) 这两项标准已经以 GB/T 18663.1—2008 和 GB/T 18663.3—2007 发布。

电子设备机械结构

482.6 mm(19 in)系列机械结构尺寸

第 3-102 部分:插拔器手柄

1 范围

GB/T 19520 的本部分仅包括了与符合 GB/T 19520.12 的插箱和插件一起使用的插拔器的附加接口尺寸。本部分也可与 GB/T 19520.14 一起联合使用。

2 规范性引用文件

下列文件中的条款通过 GB/T 19520 的本部分的引用而成为本部分的条款。凡是注日期的引用文件,其随后所有的修改单(不包括勘误的内容)或修订版均不适用于本部分,然而,鼓励根据本部分达成协议的各方研究是否可使用这些文件的最新版本。凡是不注日期的引用文件,其最新版本适用于本部分。

GB/T 19290.1—2003 发展中的电子设备构体机械结构模数序列 第 1 部分:总规范 (IEC 60917-1:1998, IDT)

GB/T 19520.12 电子设备机械结构 482.6 mm(19 in)系列机械结构尺寸 第 3-101 部分:插箱及其插件(GB/T 19520.12—2009, IEC 60297-3-101:2004, IDT)

3 术语和定义

GB/T 19290.1 中确立的术语和定义适用于本部分。

4 面板安装的 A 型插拔器手柄的布置概览

A 型插拔器的特征造成了插箱与 GB/T 19520.12 不兼容,见图 2。

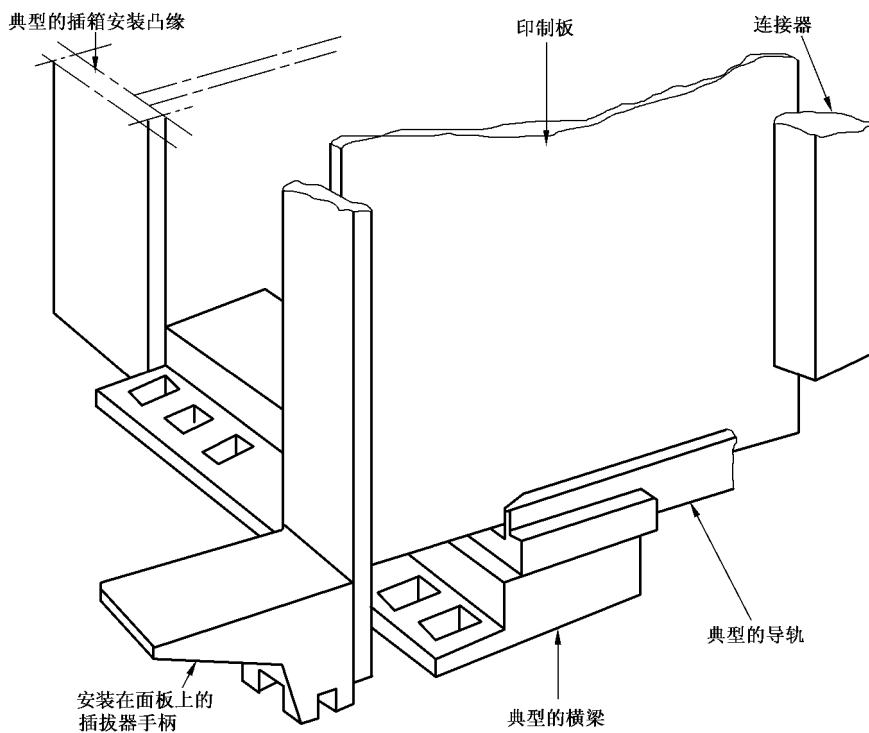


图 2 面板安装的 A 型插拔器手柄的布置概览