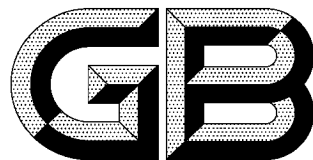


UDC 685.312: 620.178  
Y 75



# 中华人民共和国国家标准

GB 11413—89

---

## 皮鞋后跟结合强度试验方法

Test method for bond strength of leather shoe heels

1989-07-04 发布

1990-02-01 实施

---

国家技术监督局 发布

中 华 人 民 共 和 国  
国 家 标 准  
皮鞋后跟结合强度试验方法  
GB 11413—89

\*

中国标准出版社出版发行  
北京西城区复兴门外三里河北街16号  
邮政编码：100045

<http://www.bzcbs.com>

电话：63787337、63787447

1990年3月第一版 2004年11月电子版制作

\*

书号：155066·1-6781

版权专有 侵权必究

举报电话：(010) 68533533

# 皮鞋后跟结合强度试验方法

Test method for bond strength of leather shoe heels

## 1 主题内容与适用范围

本标准规定了皮鞋后跟和后帮结合强度的试验方法。

本标准适用于后跟和后帮粘合（钉合）的皮鞋，不适用于以后跟和外底为整体的成型底制成的皮鞋。

## 2 原理

本方法系将皮鞋成鞋装于专用夹具上，用拉力试验机以一定的速度拉伸到鞋后跟和后帮分离，测量其最大负荷。

## 3 试样

3.1 试样为制成48h后的皮鞋成鞋。测试部位不得有明显缺陷，后跟不得受过挤压、冲击、变形。

3.2 对外底后跟口包粘在后跟正前部的卷跟皮鞋，试验前要将其外底和后跟分离。

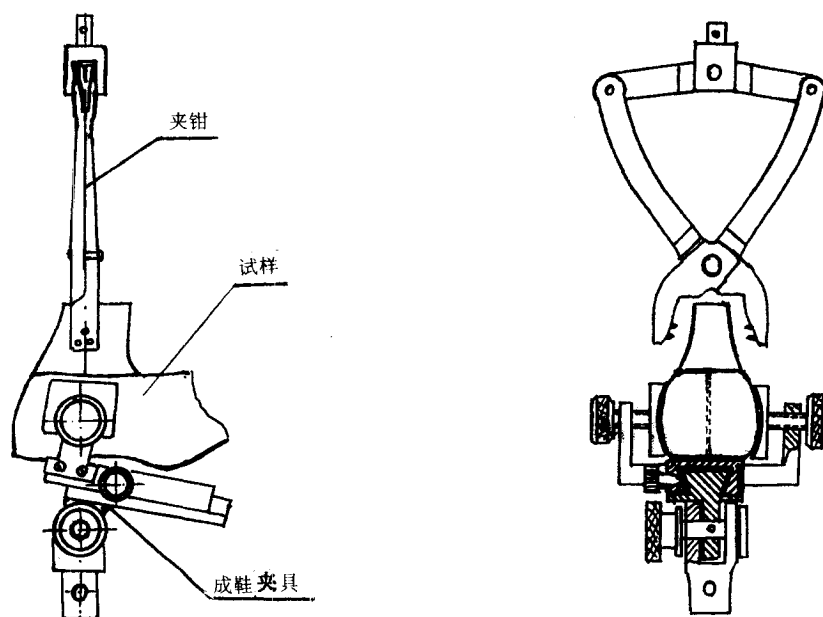
3.3 试样测试前须在室温下放置30min。

3.4 每组试样不得少于两双（同批产品）。

## 4 试验设备

4.1 拉力试验机。

4.2 拉跟专用夹具由夹持后跟的夹钳和夹持成鞋的夹具两部分组成（如图所示）。



拉跟专用夹具示意图