



中华人民共和国国家标准

GB/T 4440—2008
代替 GB/T 4440—1998

活 扳 手

Adjustable wrenches

(ISO 6787:2001, Assembly tools for screws and nuts—
Adjustable wrenches, MOD)

2008-12-30 发布

2009-09-01 实施

中华人民共和国国家质量监督检验检疫总局
中国国家标准化管理委员会 发布

前 言

本标准修改采用 ISO 6787:2001《螺钉和螺母的装配工具 活扳手》(英文版)。

本标准根据 ISO 6787:2001 重新起草。附录 A 中列出了本标准条款和国际标准条款的对照一览表。

考虑到我国国情,在采用 ISO 6787:2001 时,本标准作了一些修改。有关技术性差异已编入正文中并在它们所涉及的条款的页边空白处用垂直单线标识。在附录 B 中给出了这些技术性差异及其原因的一览表以供参考。

本标准与 ISO 6787:2001 的主要差异如下:

- 将一些适用于国际标准的表述改为适用于我国标准的表述;
- 增加了材料的要求(本版的 4.1);
- 对活动扳口与扳体的装配性能作了规定(本版的 4.4);
- 对表面处理和表面质量作了规定(本版的 4.5、4.6);
- 对尺寸、硬度、装配性能、表面处理和表面质量的试验方法作了规定(本版的第 5 章);
- 对检验规则作了规定(本版的第 6 章);
- 对包装、标志、运输与贮存作了规定(本版的第 7 章);
- 对部分内容作了调整。

本标准代替 GB/T 4440—1998《活扳手》。

本标准与 GB/T 4440—1998 相比主要变化如下:

- 删去了公称长度 l 为 650 mm 的产品(1998 版的 3.2,本版的 3.2);
- 对基本尺寸作了修改(1998 版的 3.2,本版的 3.2);
- 增加了材料的要求(本版的 4.1);
- 对最小试验扭矩作了调整(1998 版的 4.2,本版的 4.3);
- 减小了镀层厚度的要求(1998 版的 4.4,本版的 4.5.2);
- 增加了活扳手表面发黑处理或其他化合物生成处理的要求(本版的 4.6.2);
- 修改了装配性能中小肩离缝的检验方法(1998 版的 5.2.2,本版的 5.4.2);
- 增加了产品标志(本版的 7.1)。

本标准的附录 A 和附录 B 为资料性附录。

本标准由中国轻工业联合会提出。

本标准由全国五金制品标准化技术委员会工具五金分技术委员会归口。

本标准由上海市工具工业研究所、文登威力工具集团有限公司负责起草,宁波长城精工实业有限公司、山东泰工工贸有限责任公司、杭州钱江五金工具有限责任公司、上海民星劳动工具有限公司、上海田野工具(集团)有限公司、江苏舜天国际集团江都工具有限公司、河北中泊防爆工具集团有限公司参加起草。

本标准主要起草人:吴祖训、刘玉信、鞠家平、陈立海、叶郁蓬、陈国苗、徐曙光、潘宇杰、翁恒建、邹家平、杨栋江、顾青。

本标准所代替标准的历次版本发布情况为:

- GB 4440—1984、GB/T 4440—1998;
- GB 4441—1984。

活 扳 手

1 范围

本标准规定了活扳手的产品分类、技术要求、试验方法、检验规则及包装、标志、运输与贮存。
本标准适用于扳拧螺栓和螺母或其他紧固件的活扳手。

2 规范性引用文件

下列文件中的条款通过本标准的引用而成为本标准的条款。凡是注日期的引用文件，其随后所有的修改单(不包括勘误的内容)或修订版均不适用于本标准，然而，鼓励根据本标准达成协议的各方研究是否可使用这些文件的最新版本。凡是不注日期的引用文件，其最新版本适用于本标准。

GB/T 230.1 金属洛氏硬度试验 第1部分：试验方法(A、B、C、D、E、F、G、H、K、N、T标尺)
(GB/T 230.1—2004, ISO 6508-1:1999, MOD)

GB/T 2828.1 计数抽样检验程序 第1部分：按接收质量限(AQL)检索的逐批检验抽样计划
(GB/T 2828.1—2003, ISO 2859-1:1999, IDT)

GB/T 4955 金属覆盖层 覆盖层厚度测量 阳极溶解库仑法(GB/T 4955—2005, ISO 2177:2003, IDT)

GB/T 5305 手工具包装、标志、运输与贮存

GB/T 6060.2 表面粗糙度比较样块 磨、车、镗、铣、插及刨加工表面(GB/T 6060.2—2006, ISO 2632-1:1985, MOD)

GB/T 6462 金属和氧化物覆盖层 厚度测量 显微镜法(GB/T 6462—2005, ISO 1463:2003, IDT)

3 分类和标记

3.1 产品型式

活扳手的型式如图1所示。本标准的图示仅是示例，并不影响对产品的设计。

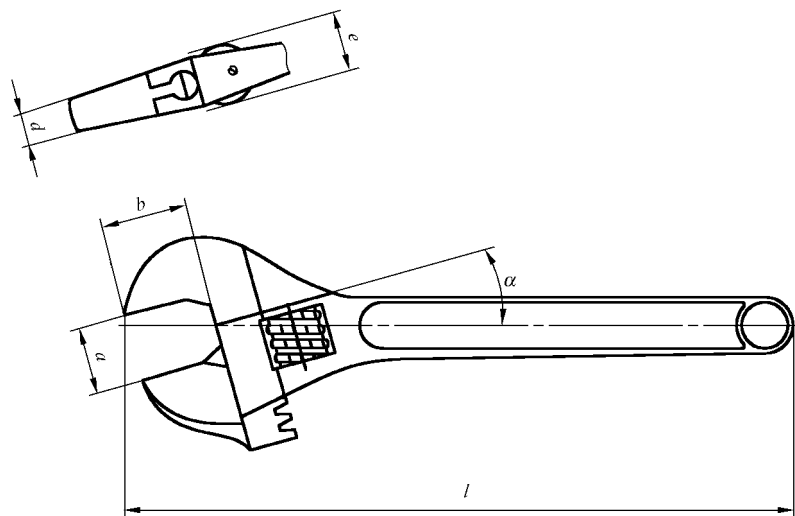


图1 活扳手的型式