

中华人民共和国国家标准

GB 2880—81

液压缸活塞和活塞杆 窄断面动密封沟槽尺寸系列和公差

Hydraulic fluid power—Cylinder rod and piston seals for
reciprocating applications—Dimensions and tolerances of
 housings—Narrow section series—

1982-01-21发布

1983-03-01实施

国家标准总局 批准

液压缸活塞和活塞杆 窄断面动密封沟槽尺寸系列和公差

UDC 621.8.032
:621.643.44

GB 2880—81

Hydraulic fluid power—Cylinder rod and piston seals for
reciprocating applications—Dimensions and tolerances of
 housings—Narrow section series—

本标准规定的动密封沟槽尺寸和公差适用于安装工作压力小于或等于200巴液压缸活塞和活塞杆窄断面Y形或其它形式密封圈。

1 液压缸活塞用窄断面动密封的沟槽型式、尺寸系列和公差

1.1 液压缸活塞用窄断面动密封的沟槽型式应符合图1规定。

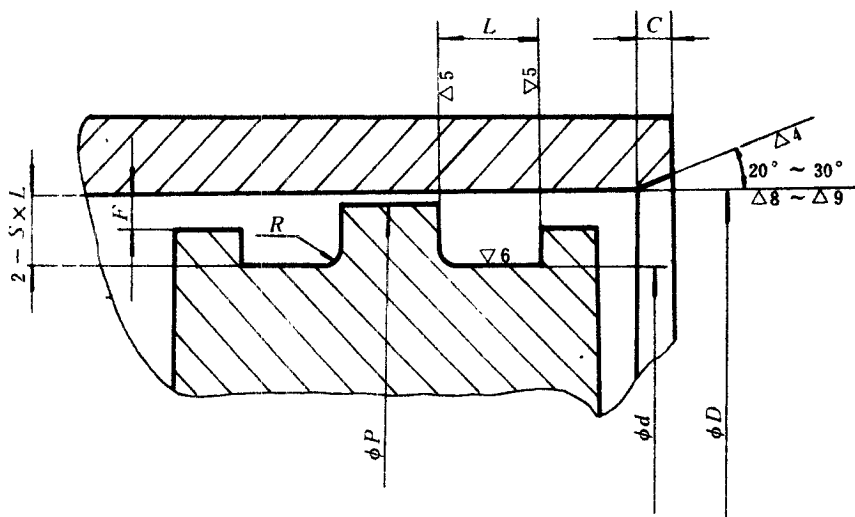


图 1

1.2 液压缸活塞用窄断面动密封的沟槽尺寸系列和公差应符合表1规定。